

形名

EPD-T330P7 < 33.3kW 三相パワーコンディショナ >

太陽光発電システム用 パワーコンディショナ

取付工事説明書

取扱説明書

本取付工事説明書の内容は、工事店様向け
になっております。
設置・設定後は保守点検者様にお渡しいた
だき、保管してください。

- パワーコンディショナは太陽電池モジュールで発生した直流電力を、商用系統へ供給できるように交流電力に変換する装置です。
- この製品の性能・機能を十分に発揮させ、また安全を確保するために、正しい取付工事が必要です。
- 取付工事の前に、必ずこの説明書をお読みいただき、正しくお使いください。
- 「安全のために必ず守ること」は、必ずお読みください。
- 安全のため、電気工事士の有資格者が法規に沿って確実に取付配線工事を行ってください。
- 同梱の出荷検査成績書（1枚）は電力会社との連系協議の際に必要なですので、なくさないように保管してください。
- この商品を利用できるのは日本国内のみで、国外では使用できません。

This system is designed for domestic use in Japan only and cannot be used in any other country.


- 本製品の設定確認、および変更を行う場合はマスターボックス（EOU-A-MBX03-L）が必須です。


もくじ


安全のために必ず守ること	2
引き渡しまでの流れ	4
取り付け前の準備	5
機材・工具類	5
外形寸法図および各部の名称	7
設置準備	13
取り付け	16
電気工事前の準備	18
ケーブルの加工	21
接地工事	22
絶縁抵抗検査	23
電気工事	25
1. AC出力端子台への配線	25
2. DC入力端子台への配線（太陽電池配線）	26
3. AC出力端子台への配線終了後の確認	28
4. 制御信号等の配線	31
Dip SWの設定	36
配線終了後の処理	38
運転開始・停止	39
1. 運転開始	39
2. 運転停止	41
3. 電圧抑制と温度抑制	42
仕様	47

安全のために必ず守ること





電気配線工事は、第二種電気工事士の資格を有する販売店・工事店様が実施してください。
感電の恐れがありますので、以下の注意事項を必ず守って作業してください。

 **危険** 取扱いを誤った場合に、危険な状態が起こりえて、作業員または使用者が死亡または重傷を負う可能性が想定される場合

 **警告** 作業を誤った場合、取付工事作業員または使用者が死亡や重傷などに結びつく可能性があるもの

 **注意** 作業を誤った場合、取付工事作業員または使用者がけがをしたり物的損害を受けたりする可能性があるもの







本文中に使用される“図記号”の意味は以下の通りです。

	感電危険		必ず接地工事を行ってください
	さわらないでください		絶対に行わないでください


⚠ 危険

 **感電危険**



⚠ 警告

 禁止	<ul style="list-style-type: none"> ● 太陽電池アレイケーブル間には高電圧が発生しているため、手や身体がぬれた状態での作業を行わない。 感電の恐れがあります。 	 指示に従う	<ul style="list-style-type: none"> ● 太陽電池アレイの+ケーブルと-ケーブルは絶対にショートさせない。 スパークによるケーブル過熱が発生し、場合によってはケーブルの被覆が溶けて火災の原因になります。 ● 電気配線工事は太陽電池アレイを遮光シートで覆った状態で行う。 感電の恐れがあります。 ● 取り付け・配線には、必ず同梱部品および指定部材を使用する。 感電・火災の原因になります。 ● 配線工事中および運転開始までは、交流集電盤の配線用遮断器と直流入カスイッチを「OFF」の状態にして行う。 高電圧の発生により感電の恐れがあります。 ● 電線は端子を専用圧着工具にて圧着して指定トルクで確実に締め付ける。 感電・火災の恐れがあります。
 分解禁止	<ul style="list-style-type: none"> ● 取付工事説明書または電気配線工事説明書に記載されていない設置や分解・改造は絶対に行わない。 落下、感電、火災の原因になります。 		
 接地線接続	<ul style="list-style-type: none"> ● 接地線の接続は確実に行う。 感電、火災の原因になります。 		
 指示に従う	<ul style="list-style-type: none"> ● パワーコンディショナに接続する太陽電池モジュールの直列枚数および並列枚数は設計の範囲内にする。 感電・火災の原因になります。 ● 低電圧用ゴム手袋を使用して電気配線作業を行う。 感電の恐れがあります。 		
 禁止	<ul style="list-style-type: none"> ● パワーコンディショナの通気孔をふさがない。 内部の温度上昇を防ぐために通気孔をあけています。 通気孔をふさぐとパワーコンディショナ本来の性能を発揮できなくなるとともに、部品が劣化して発煙・発火の原因になります。 		

⚠ 警告

 禁止	<p>以下の場所には設置しないでください。</p> <ul style="list-style-type: none"> ● パワーコンディショナは湯気のある場所には設置しない。 絶縁が悪くなり、火災・感電の恐れがあります。 ● パワーコンディショナは塩害地域に設置しない。（塩水、波しぶきが直接飛沫するような場所） ● パワーコンディショナは、浸水の恐れのある場所には設置しない。 火災・感電の恐れがあります。 ● パワーコンディショナは、湿気が多く風通しが悪い場所に設置しない。 湿気の多い場所に設置すると絶縁が悪くなり、火災・感電の恐れがあります。 ● パワーコンディショナは、高温になる（40度以上）場所に設置しない。 出力抑制機能が働いて機器本来の性能が発揮できなくなるとともに、部品が劣化して発煙・発火する恐れがあります。 ● パワーコンディショナは油煙の多い場所には設置しない。 電気回路や部品が劣化して焼損・発火する恐れがあります。 ● パワーコンディショナは腐食性ガスや液体に触れる場所（鶏舎・畜舎・化学薬品を取り扱う所など）に設置しない。 部品が劣化して発煙・焼損する恐れがあります。 ● パワーコンディショナは冷気が直接吹きつける場所には設置しない。 霜が付き、漏電・焼損する恐れがあります。 ● パワーコンディショナを天地逆方向、横方向、あるいは、水平方向に設置しない。また傾けて設置しない。内部の放熱が不十分となり、部品が劣化して発煙・発火の恐れがあります。 ● パワーコンディショナの天板に積雪する場所には設置しない。 積雪地域に据え付ける場合は、屋根・囲いなどを設けてください。
--	--

⚠ 注意

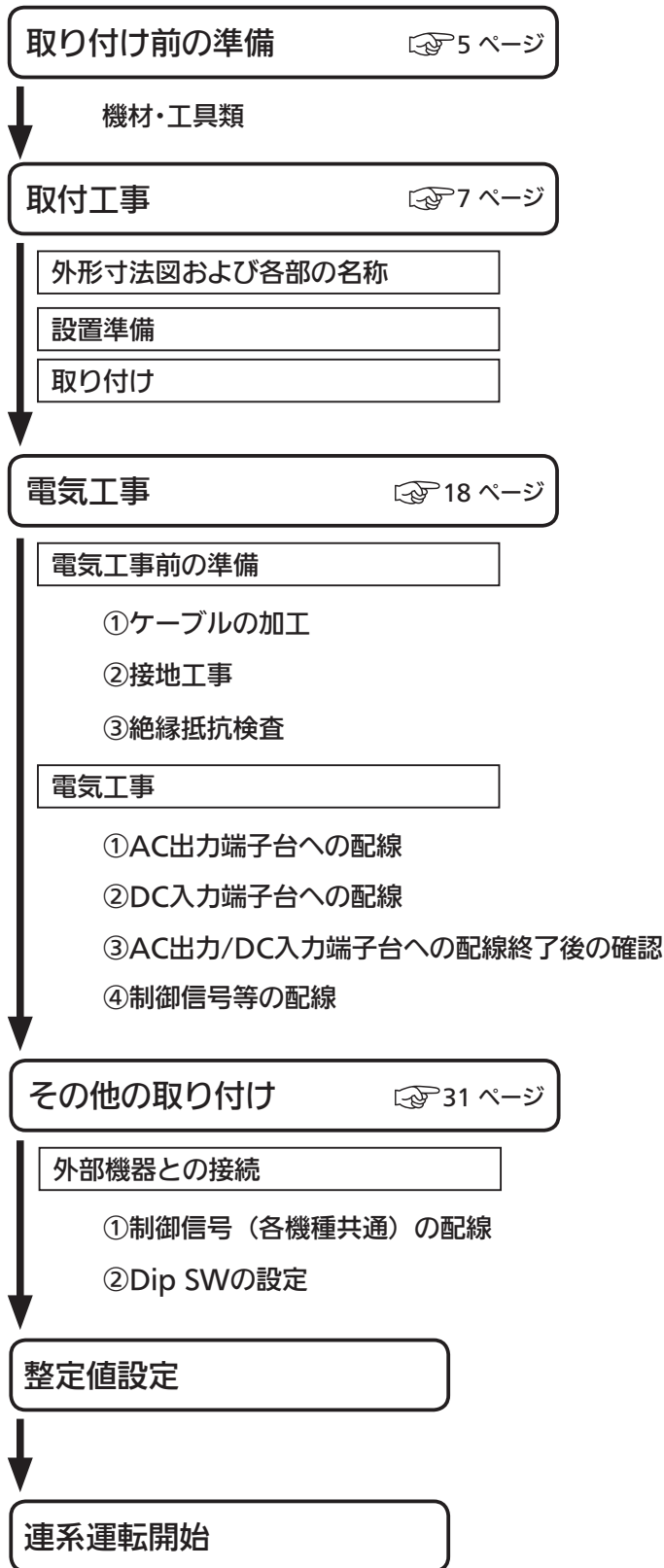
 指示に従う	<ul style="list-style-type: none"> ● パワーコンディショナの設置位置は、このマニュアルが示している寸法を守る。 十分な放熱効果が行われず、機器性能が発揮できないだけでなく、故障の原因となります。 ● パワーコンディショナ本体の取付作業は2人以上で行う。 重量物のため、落下などによるけがの恐れがあります。 ● 塩分を含む外気に内部回路が曝露された場合は、性能維持ができなくなる恐れがあるので以下の項目を守る。 <ul style="list-style-type: none"> ・ 強風、大雨、大雪などの悪天候のときは作業しない。 ・ 作業時に塩分侵入の恐れがある場合は養生シートなどを使用する。 ・ 長時間前パネルを開けない。 ・ 作業中断時は前パネルを閉じる。 ・ 配線開口部の内側のパテ埋めを確実にを行う。
 禁止	<ul style="list-style-type: none"> ● パワーコンディショナに塗装を行わない。 日射により筐体内部温度が異常に上昇し故障の原因になります。 ● 商工業地域以外の場所には設置しない。 商工業地域とは、都市計画法第八条に掲げる近隣商業地域、商業地域、準工業地域、工業地域または工業専用地域専用であって、一般家庭で使用した場合、ラジオ、テレビジョン受信機などに受信障害を与える恐れがある場所をいいます。 ● パワーコンディショナを放送局送信アンテナと家庭用受信アンテナとの間に設置しない。 設置場所によっては、ラジオ、テレビジョン受信機などに受信障害を与える場合があります。 ● 騒音に厳しい制約を受ける場所に設置しない。 ● 電氣的雑音について厳しい制約を受ける場所には設置しない。医療用機器の近くに設置しない。 医療用機器が誤動作する恐れがあります。 ● アマチュア無線のアンテナが近くにある場所には設置しない。 ● 人が容易に触れられる場所には設置しない。 パワーコンディショナは運転中に上部が高温になり、触れると火傷の恐れがあります。 特に、背面の放熱板とその周辺部は高熱になりますので、絶対に触らないでください。 ● パワーコンディショナDC入力端子台のP端子（+）、N端子（-）に系統電源を接続しない。 製品が故障します。 ● オプティマイザ付き太陽光パネルは使用しない。 パワーコンディショナ側のMPPT機能と干渉し、誤動作したり機器性能が発揮できない恐れがあります。

〈作業される方の資格〉

この取付工事説明書は、電気設備の取扱いについての知識があるという前提で書かれております。この製品の据付、操作、保守・点検は、資格を有している方が、規定に準拠して行ってください。資格を有するとは、以下の条件を満たしている方です。

- ・ この取付工事説明書を熟読し、内容を理解している。
- ・ この電気設備の据付、操作、保守・点検に習熟し、内在する危険性を理解している。
- ・ この電気設備の操作、保守・点検に関して訓練を受けている。

引き渡しまでの流れ



取り付け前の準備

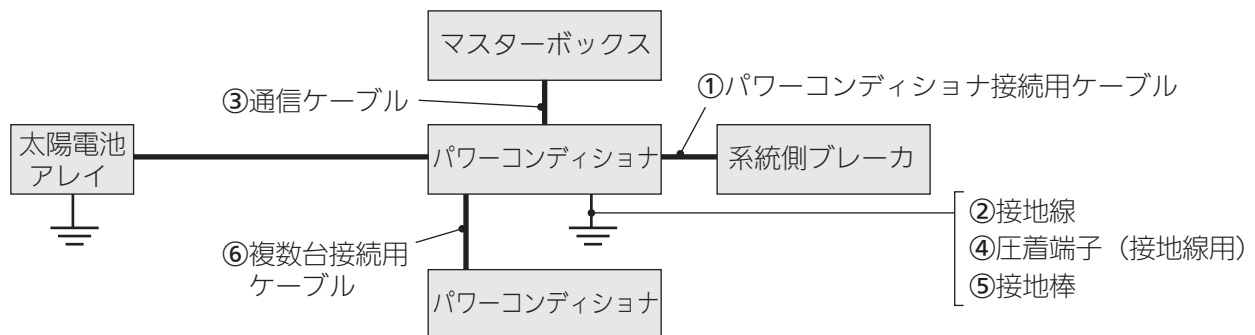
機材・工具類

取付工事に入る前に以下の機材・工具類を準備してください。

1. 機材

①	系統 (U・V・W) 配線用ケーブル (下表)	パワーコンディショナ接続用ケーブル (パワーコンディショナ～系統側ブレーカ間)
②	接地線	IV 3.5mm ² 以上 (緑色)
③	通信ケーブル (推奨)	KPEV-S1.25
④	圧着端子 (各配線の線径に適したもの)	接地線 (M6)、系統配線用 (M6)
⑤	接地棒	
⑥	複数台接続用ケーブル	LANケーブル (ストレートケーブル、ブーツ有無制限なし、カテゴリ3以上) ^{※1}

※1: LANケーブルの最大延長距離は、使用するケーブル種 (規格、メーカー) により異なります。必要なケーブル長を確認の上、使用するケーブル種を選定してください。



系統 (U・V・W) 配線用ケーブルについて

PC容量	PC～系統側ブレーカ距離	ケーブルサイズ
33.3kV A	0～15m	推奨 CV 8mm ² ×3芯
	16～30m	推奨 CV 14mm ² ×3芯
	31～50m	推奨 CV 22mm ² ×3芯

※CVケーブルを使用する場合は、端子キャップを準備してください。

※ケーブルの許容電流は周囲温度により変わります。

内線規定に基づき適切なサイズを選定してください。

ケーブルタイ
系統側ブレーカ
パテ (粘土)
配管材料 (任意)
電気工事用ビニールテープ
シーリング材
ウェスなど
分電盤側の圧着端子、AC端子台側の圧着端子
壁面固定用ボルト/アンカーボルト (任意)

<お願い>

- 製品を取り付ける架台の補強材は、必要に応じて工事施工業者様側でご準備願います。

取り付け前の準備（つづき）

2. 工具類

ニッパー	
ペンチ	
スパナ	
+ドライバー	H型 No1,No2 (L100mm)
-ドライバー	幅2.3mm 精密ドライバー ,幅5mm (L150mm)
ヘクスローブドライバー	T型 T25
圧着工具	株式会社 ニチフ製NH-12またはNH-32 絶縁被覆付圧着端子・スリーブ用 相当品
圧着工具	株式会社 ニチフ製NH-1またはNH-9 裸圧着端子用 相当品
巻尺	1m以上
ハンマー	
コードリール	
梯子	
脚立	
水平レベル	
AWGケーブル用ワイヤーストリッパー、電工ナイフ	

出力測定器具

テスター	(直流電圧レンジCA II 1000V)
絶縁抵抗計	
三相検相器	

※その他、必要に応じて準備してください。

保護具

低圧用ゴム手袋
保安帽（ヘルメット）
電工ベルト

3. 太陽光発電用配線用遮断器の選定

パワーコンディショナの系統側に取り付けられる配線用遮断器の定格は下記を参考にしてください。

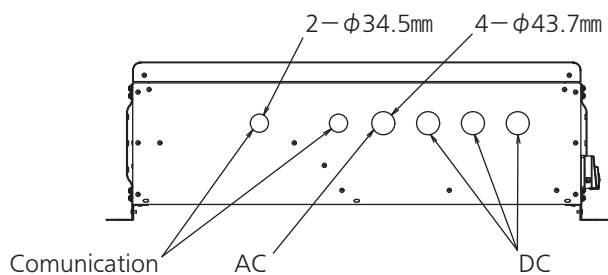
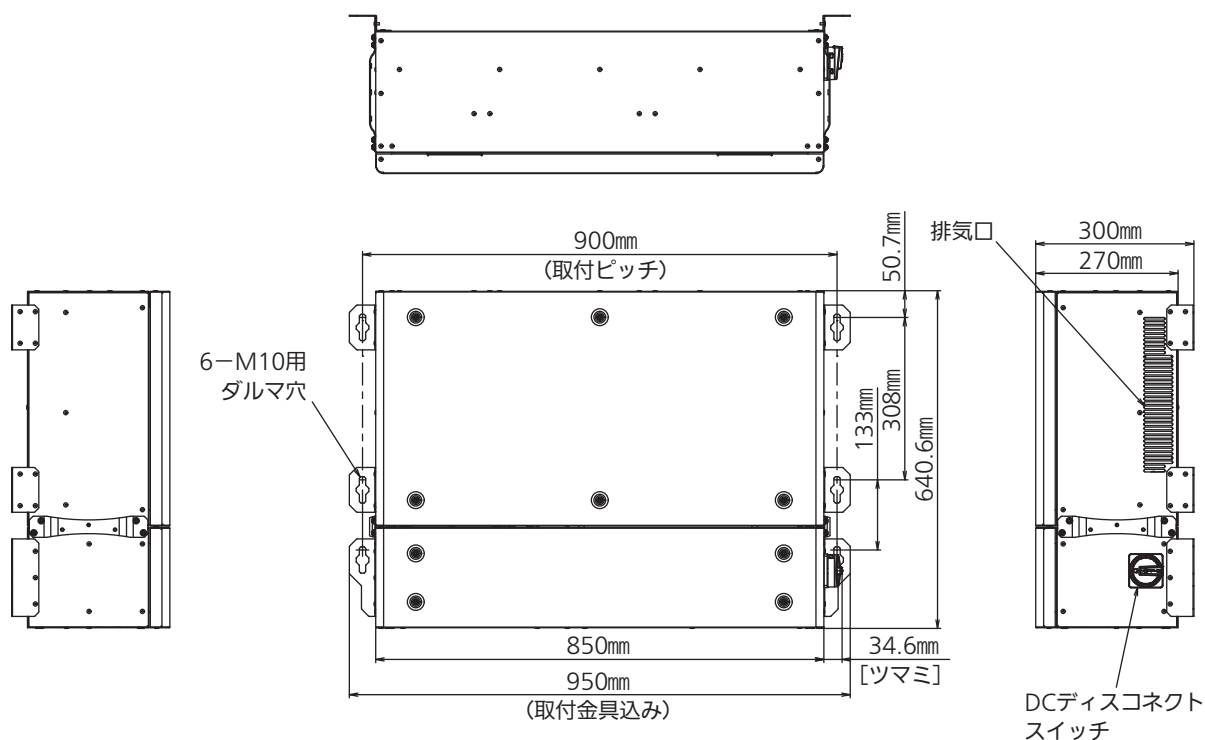
※配線用遮断器（MCCB）は必ずパワーコンディショナごとに設置してください。

（パワーコンディショナ本体内には配線用遮断器はありません）

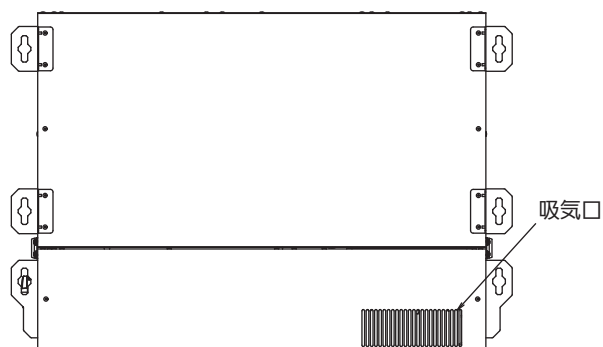
パワーコンディショナ容量	MCCB定格電流	MCCB絶縁耐圧
33.3kVA (45.8A)	60A	600V以上

外形寸法図および各部の名称

<外形寸法図>

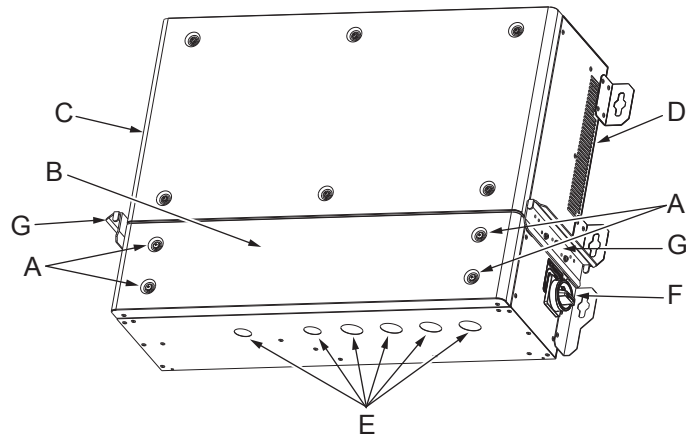


質量
73.0kg



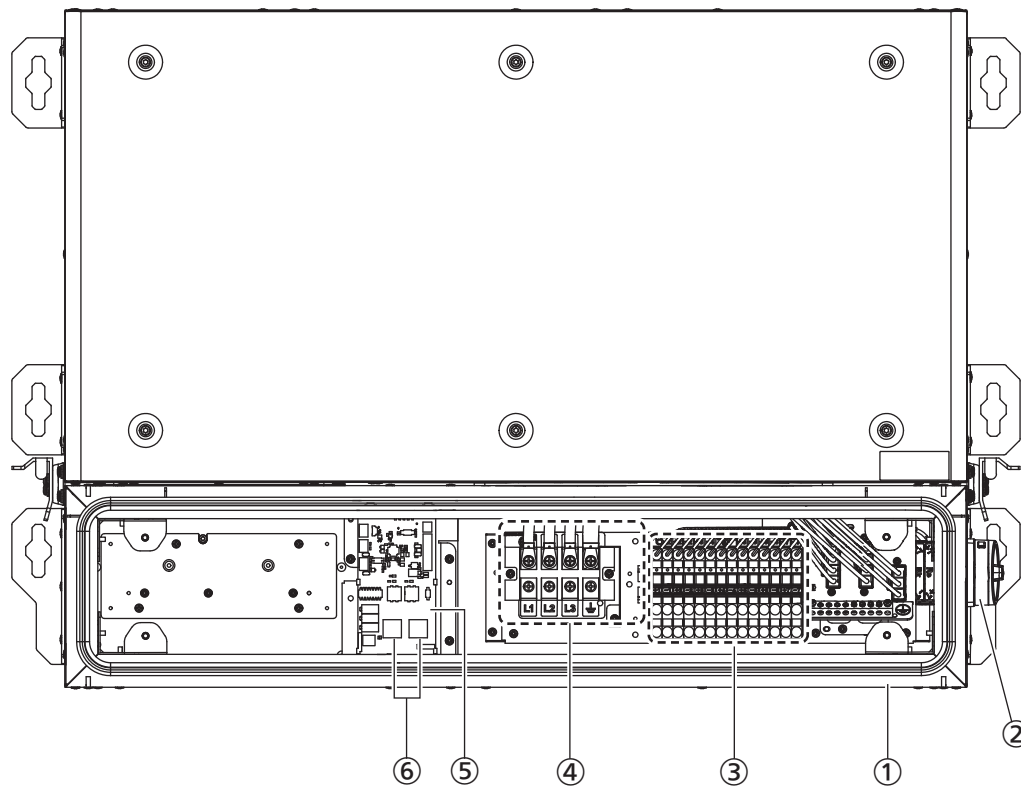
外形寸法図および各部の名称（つづき）

<外観構造図>



No	名称	機能
A	ネジ	前パネルはネジで固定されております。
B	前パネル	前パネルを外して、入出力の配線を行います。
C	定格拉ベル	本製品の仕様を記載したラベルになります。
D	排気口	冷却用の排気口になります。
E	ノックアウト	配線口となります。
F	DC ディスコネクトスイッチ	太陽電池側の遮断器になります。
G	持ち手	

<内部構造図>



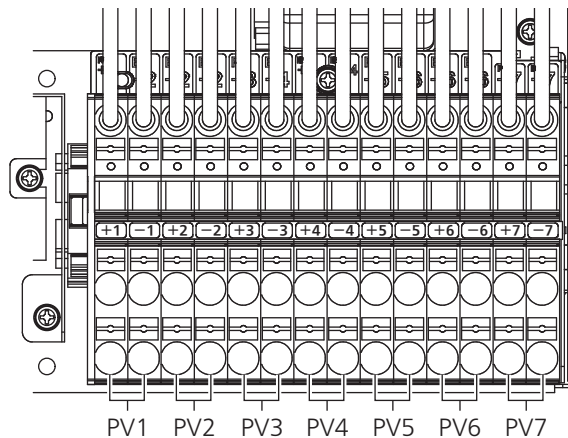
No	名称	機能
①	配線箱	配線作業を行う箇所です。
②	DCディスコネクトスイッチ	太陽電池側の遮断器になります。
③	DC 入力端子台	太陽電池側の入力端子です。
④	AC 出力端子台	系統側の出力端子です。
⑤	制御（通信）信号端子台	外部通信用の端子です。（専用コネクタ）
⑥	制御（通信）信号LAN ポート	外部通信用の端子です。（LAN ポート形状）

外形寸法図および各部の名称（つづき）

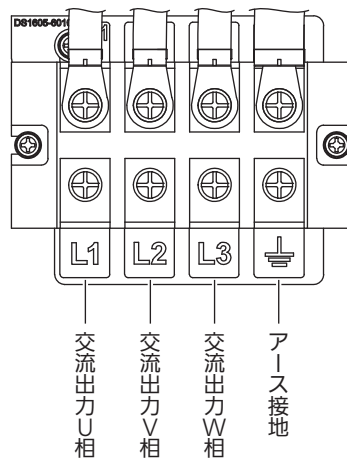
<端子内部>

配線用の端子は、接続箱の前パネルを開けると現れます。
端子部の詳細を以下に示します。

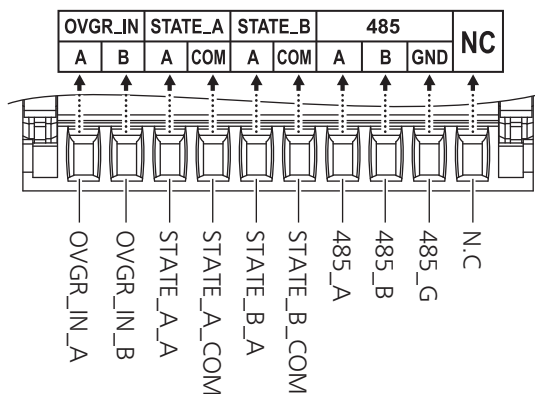
③DC入力端子台



④AC出力端子台



⑤制御（通信）信号端子台（CN5010）



⑥制御（通信）信号LANポート

(CN5009)

IN_A	IN_B	IN_A	IN_B	A	B	GND	
OVGR_IN	SYNC_IN	RS_485			N.C		
1B	2B	3B	4B	5B	6B	7B	8B
OVGR_IN_A	OVGR_IN_B	SYNC_IN_A	SYNC_IN_B	485_A	485_B	485_G	N.C

(CN5007)

OUT_A	OUT_B	OUT_A	OUT_B	A	B	GND	
OVGR_OUT	SYNC_OUT	RS_485			N.C		
1A	2A	3A	4A	5A	6A	7A	8A
OVGR_OUT_A	OVGR_OUT_B	SYNC_OUT_A	SYNC_OUT_B	485_A	485_B	485_G	N.C

<端子内容>

主回路端子

主回路端子の内容を下表に示します。

端子種別	端子記号	端子ネジ径	最大適合電線[mm ²]		備考
			単線	より線	
直流入力 (7回路、14入力)	PV01+ ~ 07+ PV01- ~ 07-	-	単線	16	プッシュイン式端子台
			より線	10	
連系出力	U、V、W	M6	22		温度ヒューズ付端子台 締付トルク: 2.7 ~ 3.3N・m 最大適合端子外形: 17mm
接地	E	M6	22		温度ヒューズ付端子台 締付トルク: 2.7 ~ 3.3N・m 最大適合端子外形: 17mm

制御信号等端子

制御信号等端子の内容を下表に示します。

- 制御（通信）信号端子台（CN5010）

端子種別	信号名	信号内容	入出力仕様	端子記号	備考
接点入力	地絡過電圧検出 (OVGR)	開:正常 閉:検出	無電圧 a接点 ^(※1) DC5V/28mA	OVGR IN A OVGR IN B	最大適合電線 2.0 mm ² 締付トルク 0.4 ~ 0.6N・m
接点出力	運転STATE A	開:動作中 閉:異常停止中	無電圧 a接点 AC125V/0.5A または DC30V/2A	STATE-A A,COM	
	運転STATE B	開:動作中 閉:異常停止中	無電圧 a接点 AC125V/0.5A または DC30V/2A	STATE-B A,COM	
外部通信	外部シリアル信号	設定項目、 計測データの入出力	RS-485 (+, -, GND)	RS485 A,B	
	通信用GND			RS485 GND	

※1:b接点とすることも可能です。

運転 STATE A,B の動作仕様

運転STATE A,B動作仕様を以下に示します。

① STATE A

- 下記、エラーメッセージ発生時にオンする。
(復帰設定が手動復帰設定時のみ)

G-01	系統過電圧
G-02	系統不足電圧
G-03	系統過周波数
G-04	系統不足周波数
G-05	単独運転受動検出
G-06	単独運転能動検出
G-07	OVGR
G-13	系統相順異常

② STATE B

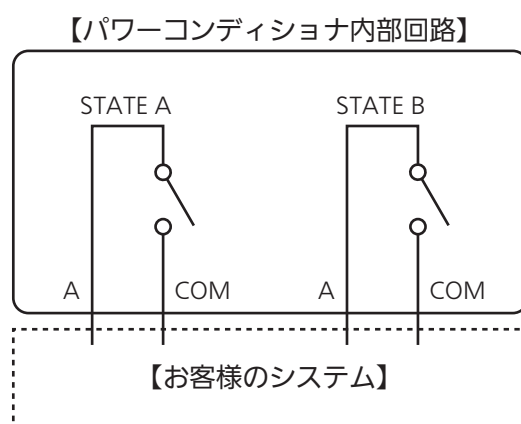
- 下記、エラーメッセージ発生時にオンする。

E-03	IPM異常
E-04	AC端子台温度異常
E-06	漏洩電流
E-25	ファンロック
E-99	コンデンサ過電圧

- DC入力電圧が、200V以上あるにも関わらず、発電していない状態が1時間継続するとオンする。

STATE A,Bの内部回路は、リレー接点のみとなります。

STATE A,Bを使用する場合は、お客様にて接続する機器や回路を構成してください。



外形寸法図および各部の名称（つづき）

- 制御（通信）信号LAN ポート
IN (CN5009)

端子種別	信号名	信号内容	入出力仕様	端子記号	備考
接点入力	地絡過電圧検出 (OVGR)	開:正常 閉:検出	無電圧 a接点 ^(※1) DC5V/28mA	OVGR IN A OVGR IN B	8P8C (TM5RSB-1616 (50))
同期入力	同期信号入力	他パワーコンディショナからの入力	RS-485 (+, -のみ)	SYNC IN A,B	
外部通信	外部シリアル信号 通信用GND	設定項目、計測データの入力	RS-485 (+, -, GND)	RS485 A,B RS485 GND	

※1:b接点とすることも可能です。

OUT (CN5007)

端子種別	信号名	信号内容	入出力仕様	端子記号	備考
接点出力	地絡過電圧検出 (OVGR)	他パワーコンディショナへの出力	上表のOVGR 接点入力 状態をそのまま出力 AC125V/0.5A、 またはDC30V/2A	OVGR OUT A OVGR OUT B	8P8C (TM5RSB-1616 (50))
同期出力	同期信号出力	他パワーコンディショナへの出力	RS-485 (+, -のみ)	SYNC OUT A,B	
外部通信	外部シリアル信号 通信用GND	設定項目、計測データの出力	RS-485 (+, -, GND)	RS485 A,B RS485 GND	

設置準備

パワーコンディショナは架台に取り付けます。

<お願い>

- ☞ 2～3 ページ の警告・注意の内容も必ず守ってください。

本パワーコンディショナは屋内外用ですが、以下の環境条件を必ず守ってください。

<使用できる環境条件>

- 温度: $-20 \sim +60^{\circ}\text{C}$ (40 $^{\circ}\text{C}$ 以上は出力抑制がかかります)
- 湿度: 90% RH 以下 (結露なきこと)
- 標高: 2000m以下

<使用してはいけない環境条件>

- 直射日光が当たる場所
(温度抑制が発生し、出力を抑制する可能性があるため)
- 塩害地域
(海岸から500m以内、または、潮風が直接当たる場所など、塩害の発生する可能性のある地域)
- 浸水の恐れのある場所
- 油煙の多い場所
- 天地逆方向の設置や横方向あるいは、水平方向に設置しなければならない場所
- 締め切った場所
(温度抑制が発生し、出力を抑制する可能性があるため、設置する場合は、排熱設計を考慮すること)
- 冷気が直接吹き付ける場所
- ストーブなどの熱源から熱を直接受ける場所
- 振動・衝撃の加わる場所
- 火花が発生する機器の近傍
- 粉塵、砂塵、腐食性ガス、塩分、油煙、可燃性ガスがある場所
- アマチュア無線のアンテナが近くにある場所
- ラジオ、TVに影響の恐れのある場所
- 医療用機器の近傍
- 容易に点検ができない場所
(高所や、階段の上部等で、足場が無い場所には設置しないこと)
- 吸気口・排気口が積雪で閉塞する場所
- 騒音に厳しい制約を受ける場所
- 人が常時いる場所や騒音が反響するなど、騒音の制約を受ける場所
(学校の教室、図書館など)
- 住宅
(一般家庭において日常生活する場所)
- 監視カメラ、電波誘導などの高周波ノイズの影響が懸念される場所
- 商工業地域以外の場所

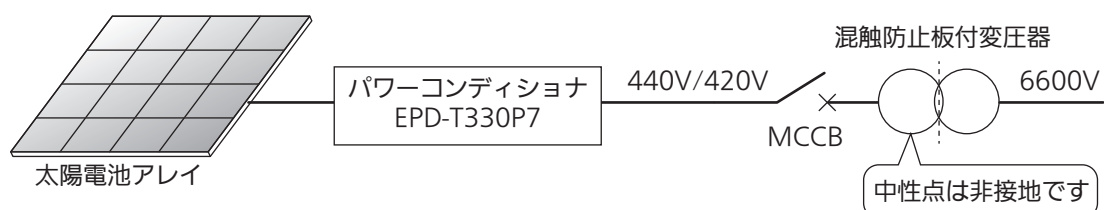
<注意事項>

- 取り付ける架台は、パワーコンディショナの重さに耐える構造であることを確認してください。

パワーコンディショナ	質量
33.3kVA	73.0kg

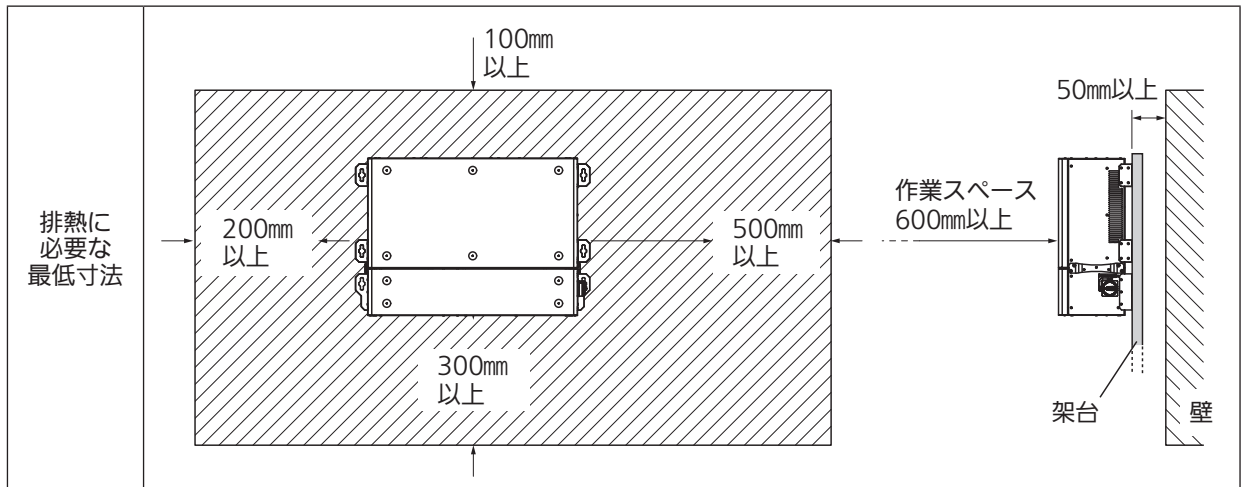
※パワーコンディショナの質量には取付金具を含む。

- パワーコンディショナは、6箇所すべての取付金具を使用して、確実に固定してください。
- 下図の通り、必ず混触防止板付変圧器を用いてください。
33.3kVAパワーコンディショナはトランスレス方式を採用しているため、2次側スター接続の中性線を接地しないでください。
※変圧器の2次側はデルタ接続でも構いません。
- パワーコンディショナの内部には配線用遮断器がありません。
変圧器に接続する前に、必ずパワーコンディショナごとに配線用遮断器を設けてください。



設置準備 (つづき)

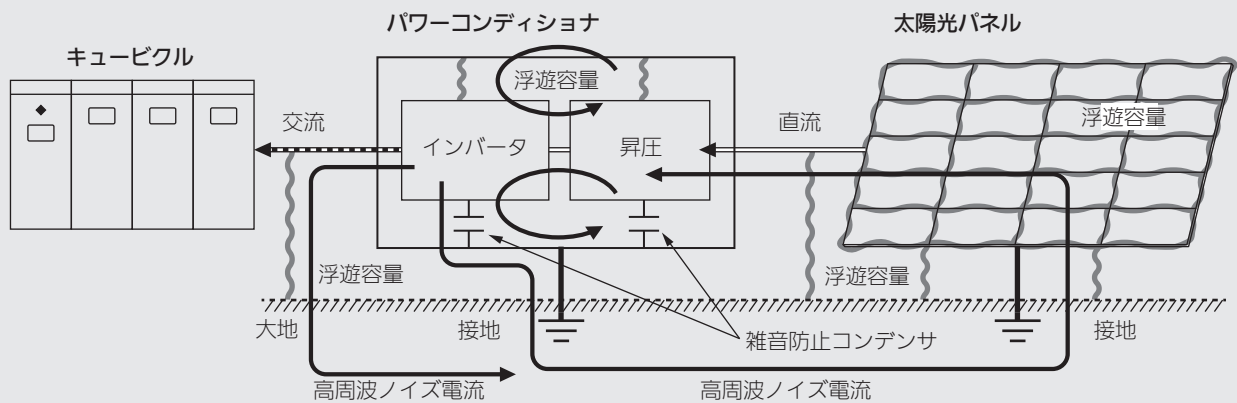
- パワーコンディショナの周囲は下図に示すスペースを確保してください。(換気、操作、点検、および冠水、冠雪防止などのため。ただし、密閉空間と見なされる場所には設置しないでください)



• AM ラジオ妨害について

- 商工業地域での使用専用であって住宅地で使用する場合は、ラジオやテレビジョン受信機などに受信障害を与える恐れがあります。また、道路が隣接して通っている場合などは、通行する車や人が受信するラジオなどにも受信障害を与える恐れがあります。

太陽光パネル⇒パワーコンディショナ⇒キュービクル (交流) のケーブル配線経路でアンテナを形成し、妨害波を発生させます。公道の上をまたいだり、地上に露出したケーブルからは特に妨害波を多く発生いたします。

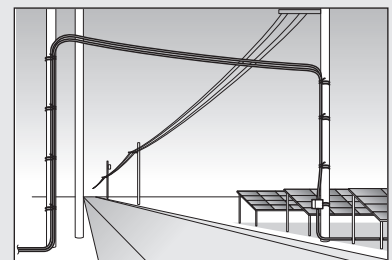


例1: 架線が公道等通行路の上をまたいでいる

発電所内に公道があると、通行中の人の携帯ラジオや車のラジオに受信妨害を与えることがあります。

また、公道の上をまたぐ太陽光発電のACケーブルやDCケーブルは、電波を発射するアンテナになるため妨害を与えやすくなります。

右の図は好ましくない例です。

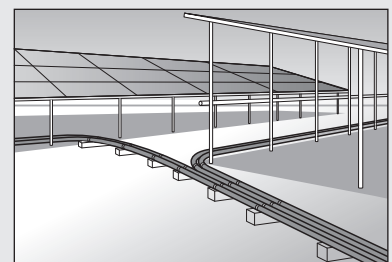


例2: 架線が密集して露出している

露出したケーブルからも電波が発射します。

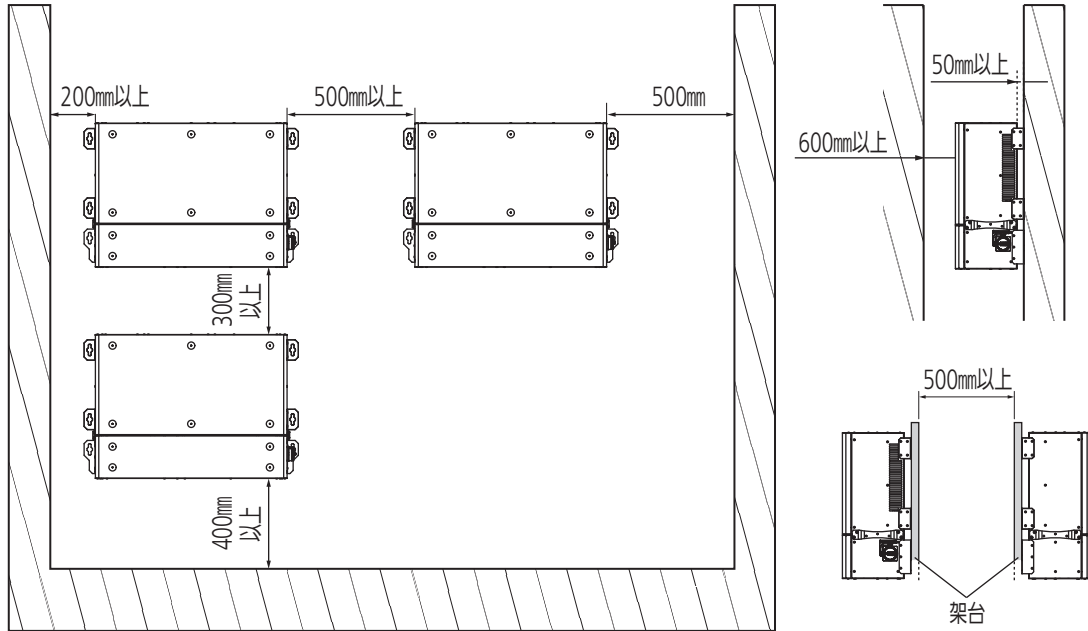
樹脂性のケーブル保護管は電波を遮断できないので、金属製のケーブルラック (接地が必要) を使うか、地中に埋設してください。

右の図は好ましくない例です。



<複数台設置する場合>

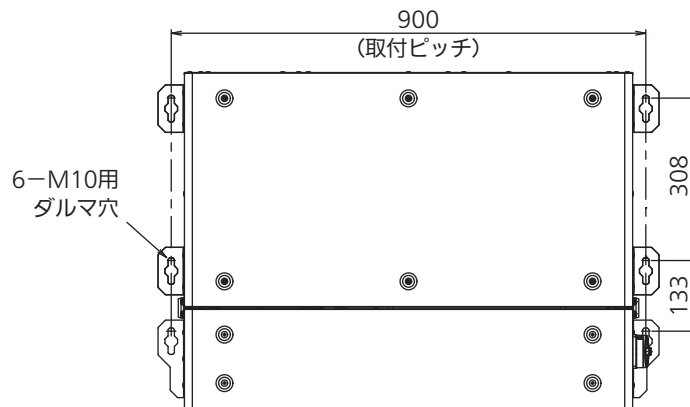
- このパワーコンディショナは背面下側の通気口より吸気を、右側面の通気口より排気を行います。
- 複数台設置の場合は下図に示すスペースを確保してください。
また、上部のパワーコンディショナのケーブルが、下部のパワーコンディショナに触れたり、放熱を妨げたりしないように、ケーブルを固定してください。



<取付穴位置>

- 左右の取付金具はパワーコンディショナに固定されています。
- 架台に下記取付ピッチで穴をあけ、M10のボルトで固定してください。

[背面を固定する場合]

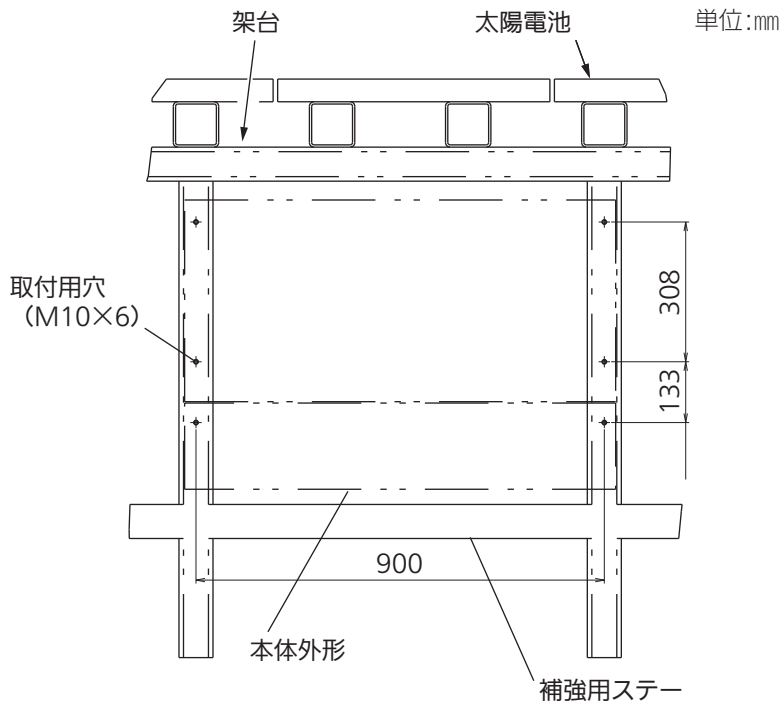


単位:mm

取り付け

1 取付方法に合わせ、M10ボルトを取り付ける

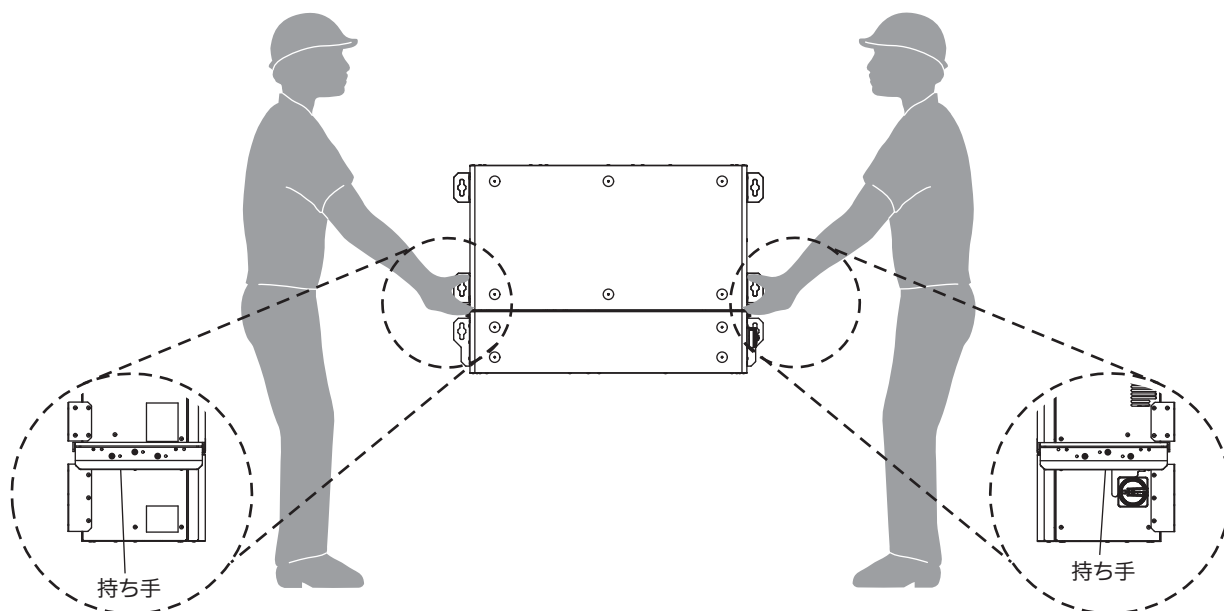
- ① 事前に組み立てた架台に、アンカーボルト用穴を6箇所あけてください。
 - 取付穴位置（☞ 15 ページ）を参照してください。
 - 必要に応じて補強用ステーで補強してください。
- ② アンカーボルトを架台に固定してください。
 - アンカーボルトは架台より30mm程度の出量として、ダブルナット掛けで固定してください。
 - アンカーボルトは必ず指定の6箇所すべてに固定してください。



2 パワーコンディショナを架台に固定する

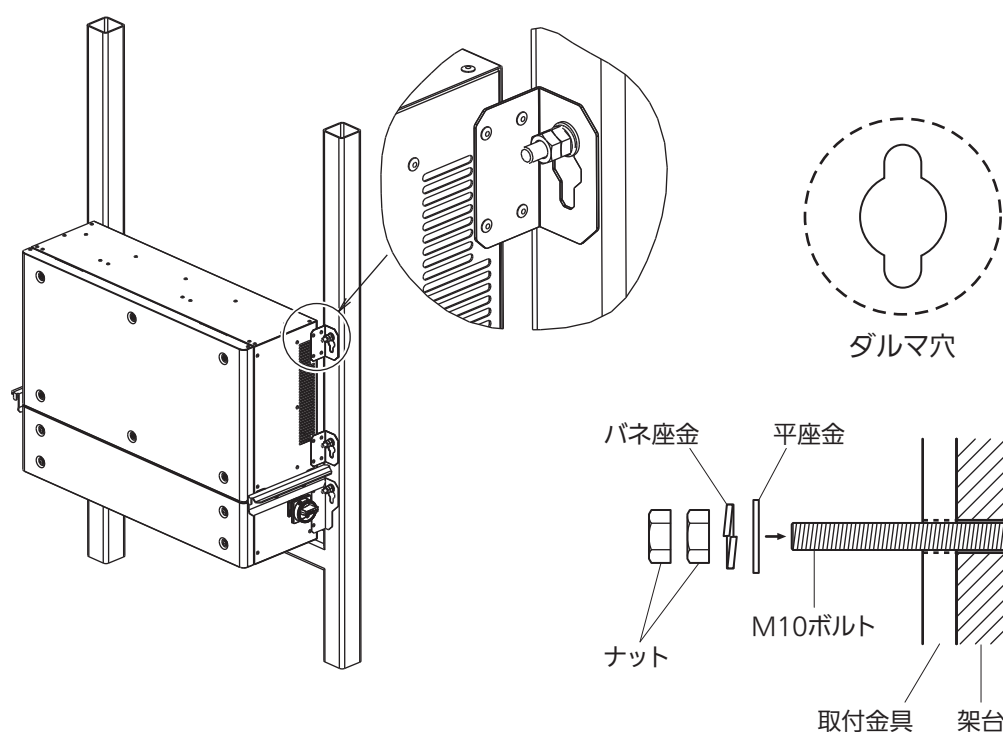
- ① 左右の取付金具下方の手挿入部に手をさしこんで、パワーコンディショナを持ち上げます。

•作業者2人で持ち上げるのが難しい場合は、3～4人で持ち上げてください。



- ② 固定したアンカーボルト（M10）に取付金具の穴を引っ掛け、平座金＋バネ座金＋ダブルナットで固定します。

•固定用のボルト、ナット、座金類は、ステンレス製のものを使用してください。



電気工事前の準備

本パワーコンディショナは、三相3線式です。

必ず接地工事を施してください。

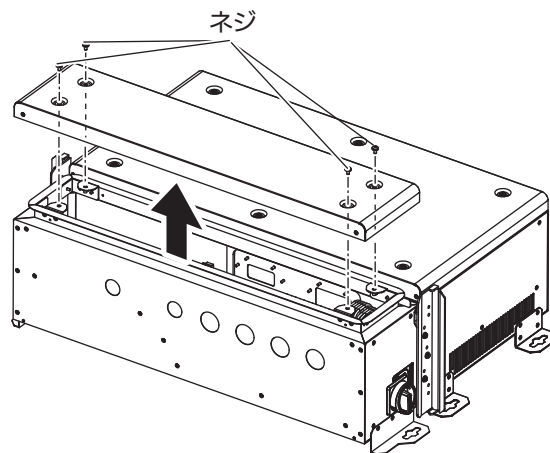
- 外部からの進入ノイズの影響を避け、安定した運転動作を得るためには低インピーダンスの専用接地とする方が効果的です。

<注意事項>

- 取付時に配線工事を行う場合は、接地端子への配線を最初に行ってください。
また、パワーコンディショナの移動、撤去などで配線を外す場合は、接地端子への配線を除いたすべての配線を外した後で接地端子から接地線を外してください。
- パワーコンディショナの配線工事を行う場合は、配線箱の前パネルを開けて内部の端子に入出力ケーブルを接続してください。
- 使用する電線径は「<端子内容>」（☞ 11 ページ）を参照してください。

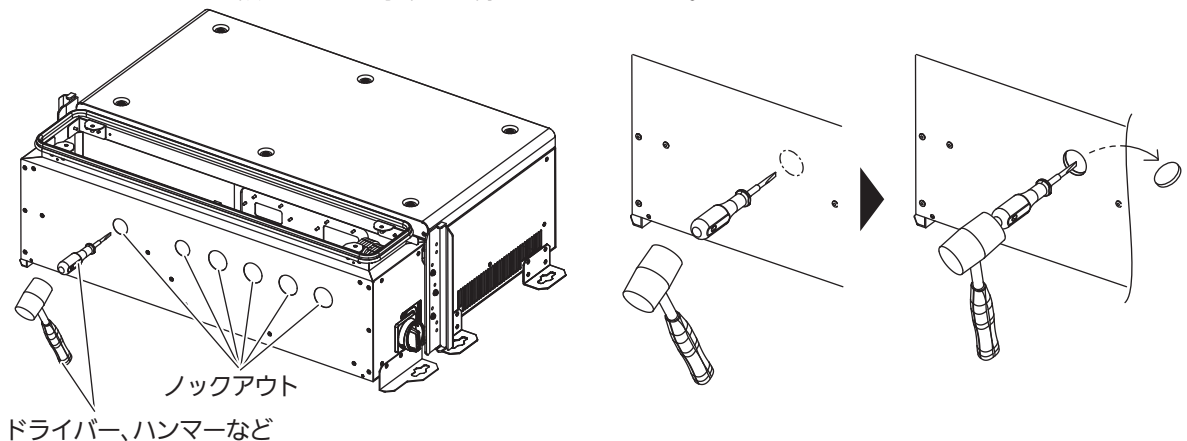
1 前パネルを取り外す

- ① 前パネルのネジ4箇所を外し、そのまま上方に持ち上げてください。



2 パワーコンディショナにケーブルを引き込む

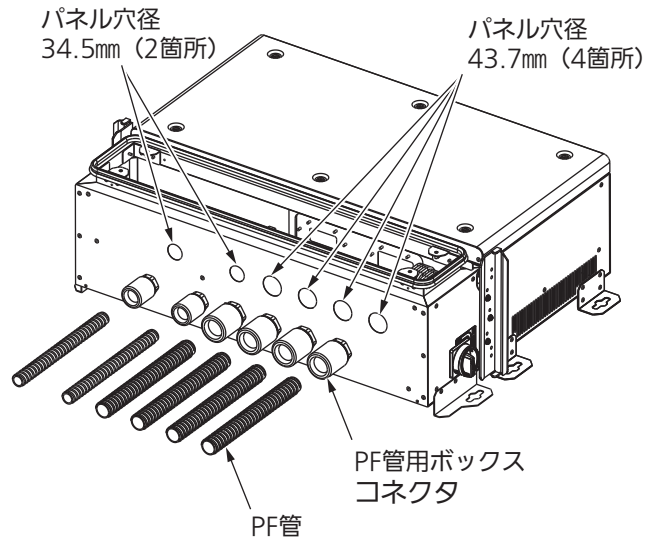
- ① ハンマーなどで底面のノックアウト穴を開けてください。
 - ノックアウトした板金は必ず内部から除去してください。



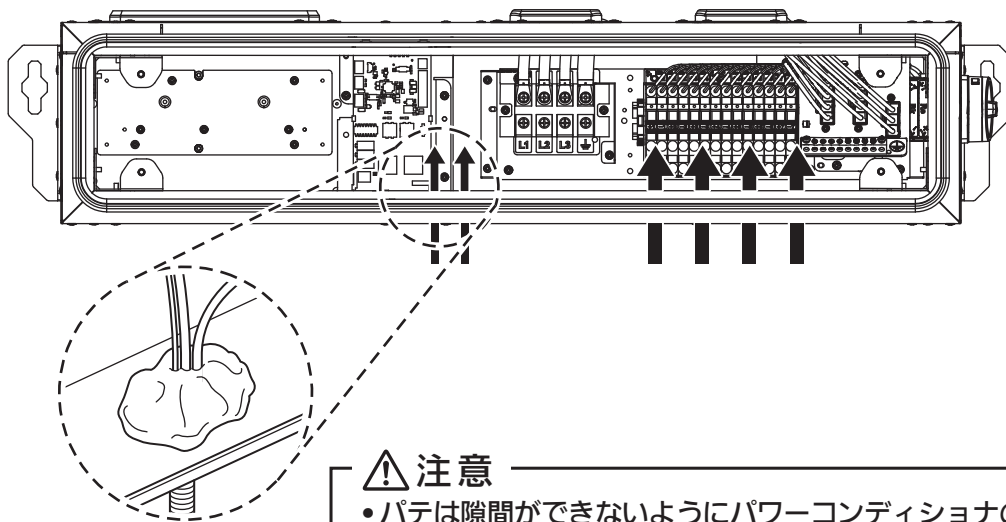
⚠ 注意

- 配線工事開始までノックアウト穴を開けないでください。

- ② 配線開口部は、PF管用ボックスコネクタを接続してください。
•PF管用ボックスコネクタおよびPF管は穴径43.7mm用と34mm用を使用します。



- ③ 配線開口部の内側は、パテで埋めてください。

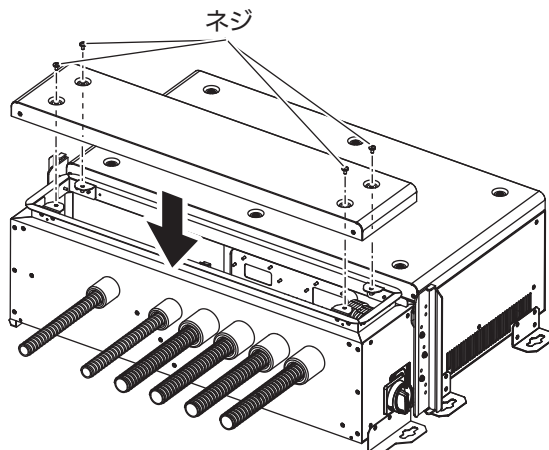


⚠ 注意

- パテは隙間ができないようにパワーコンディショナの内側から確実に埋めてください。
隙間ができると水や虫（アリなど）、小動物などが侵入し回路を破壊する恐れがあります。

電気工事前の準備（つづき）

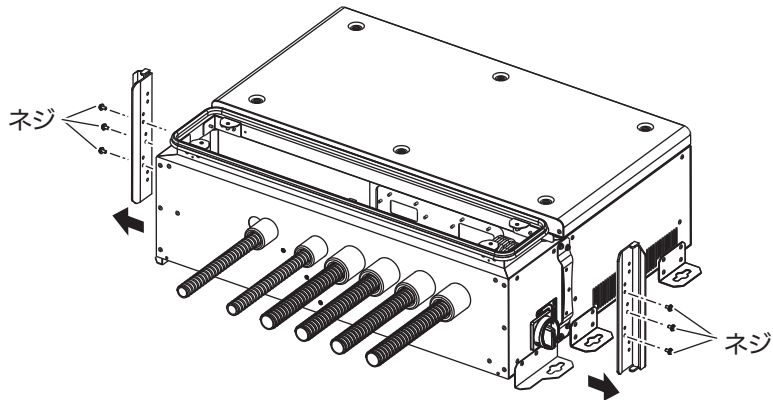
- ④ 配線工事終了後、前パネルを閉めてください。



以下の手順は“取り付け”および“電気工事前の準備”が終了した後に行ってください。
※この項目は必須ではありません。

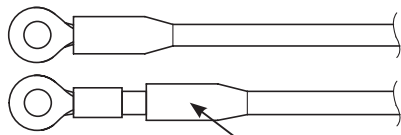
3 持ち手の取り外し

- ① パワーコンディショナの左右の持ち手を取り外します。
- 1つの持ち手用金具につき、3箇所のネジ止めにて固定されています。(合計: 6箇所)
 - 持ち手用金具および取り外したネジは無くさないよう、保管してください。



ケーブルの加工

1.AC 出力ケーブルの加工方法

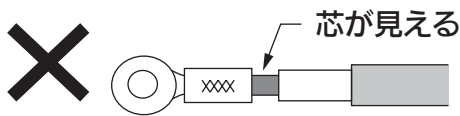


絶縁キャップは、圧着後に圧着端子のカシメ部分が隠れるように、圧着をする前に通しておきます。

圧着の際、カシメ部分から電線を出すと、端子台へのネジ締めができなくなるので注意してください。

ケーブルの皮むき長さ	圧着後の点検
出力ケーブル (AC) 芯線の皮むき長さは $8 \pm 1 \text{ mm}$ 	<ul style="list-style-type: none"> 付属の絶縁付き圧着端子を使用し圧着痕ができるまで圧着ペンチでカシメます。 端子部を絶対に加工しません。

⚠ 注意



芯が見える場合、再加工をお願いします。

※圧着ペンチは各端子に適したペンチを使用します。

※配線時の注意

配線するときに、1本線のテーピングを行い、目印とします。

同様に他の入力についても、2本線や3本線のテーピングをして目印とします。

各入力ごとに接続するテーピングの目印の色を変えると、確実に接続できます。

2.DC 入力ケーブルの加工方法

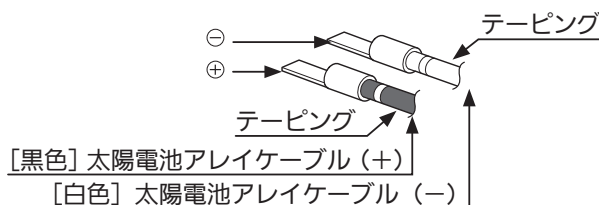
ケーブルの皮むき長さ	皮むき後の注意
入力ケーブル (DC) 芯線の皮むき長さは $8 \pm 1 \text{ mm}$ 太陽電池アレイケーブル (-) [白色] 太陽電池アレイケーブル (+) [黒色]	付属の板状圧着端子を使用し圧着痕ができるまで圧着ペンチでカシメます。 <ul style="list-style-type: none"> 被覆をむいた芯線がばらけないよう慎重に板状圧着端子に挿入してください。 端子部を絶対に短絡させてはいけません。(アークが飛ぶ恐れがあります) 双方を同時に触れてはいけません。(感電する恐れがあります) 配線の挿入時はオレンジ色の操作レバーをマイナスドライバーなどで押しながら挿し込んでください。

DC 入力ケーブルに目印をつける

① 入力1に接続するDC入力ケーブルに、1本の目印テーピングを巻いてください。

② 入力2には2本、入力3には3本の目印テーピングを巻いてください。

• 目印テーピングの色を各入力ごとに変えると、配線ミスが防げます。



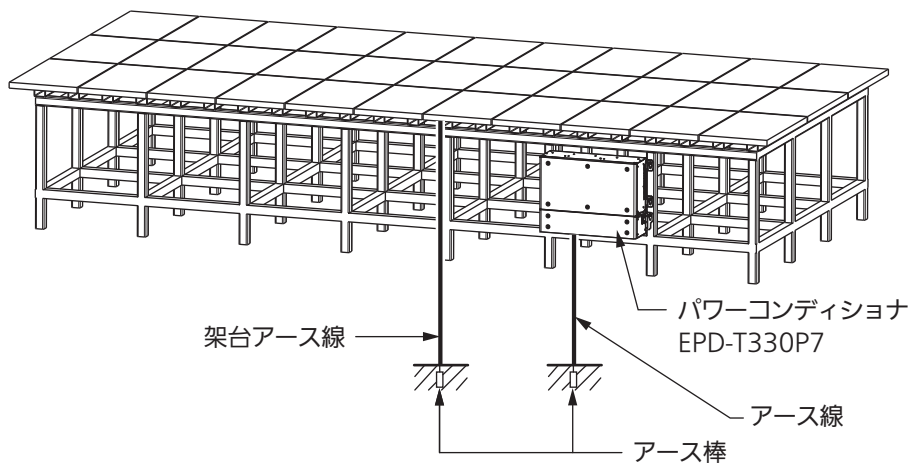
接地工事

1. 接地工事種別の確認

機械器具区分	接地工事の種類	接地抵抗値 (Ω)
300Vを超える低圧用のもの	C種接地工事	10Ω以下
750Vを超える高圧用のもの	A種接地工事	10Ω以下

2. 施工方法

アース線を太陽電池架台、パワーコンディショナの各々に配線し、そのアース線にアース棒を取り付け、接地工事の基準に従い工事を行います。

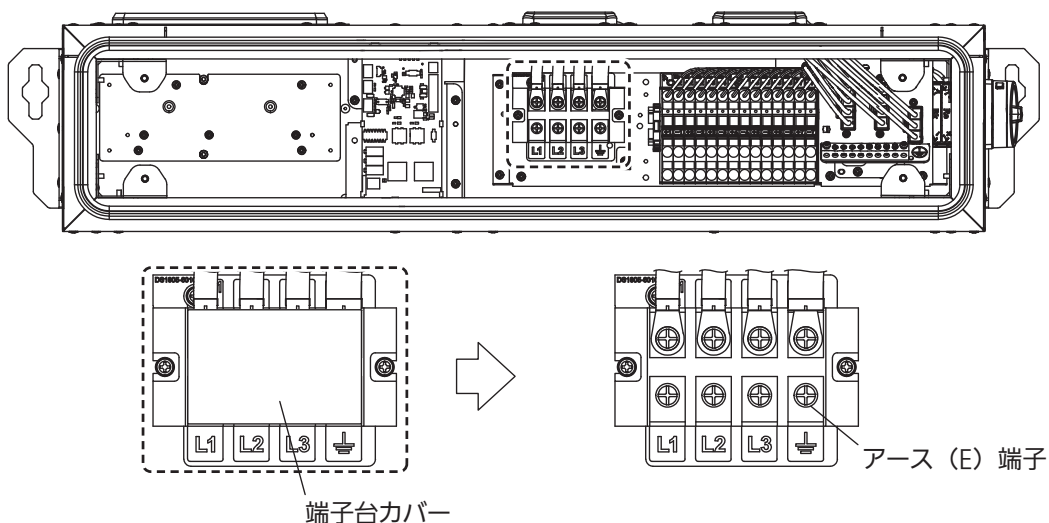


※太陽電池架台とパワーコンディショナは別々のアースに接続してください。

パワーコンディショナは金属製架台にM10ボルトにて直接取り付ける構造とする。
 また、太陽電池架台とパワーコンディショナ架台が分離している構造の場合は、パワーコンディショナの架台には金属製材料を使用し、パワーコンディショナをM10ボルトにて直接取り付ける構造とする。
 その架台は、アース線にて接地すること。

3. アース線の配線

- ① 端子台カバーを取り外します。



- ② アース線の先端を圧着端子でカシメ、アース (E) 端子に接続します。
 <締付トルク: 2.7 ~ 3.3N・m>
- ③ アース棒にて接地工事を行います。(接地抵抗10Ω以下)

絶縁抵抗検査

1. 絶縁抵抗検査前の準備

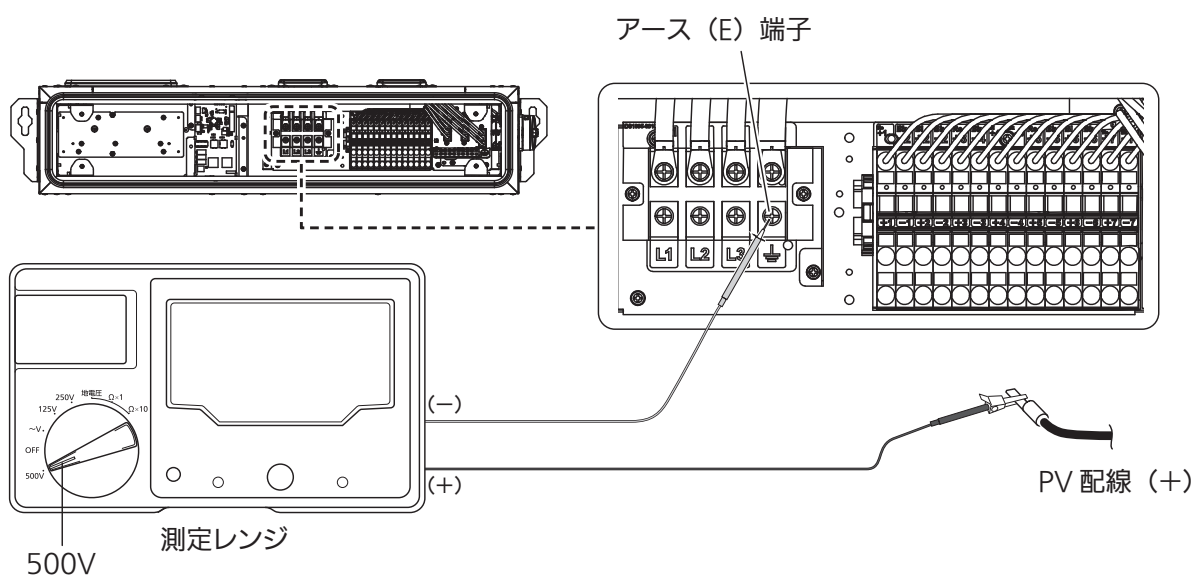
- パワーコンディショナ本体は全数、工場で絶縁抵抗を検査しています。
取付工事においては、パワーコンディショナまでの配線の絶縁抵抗をチェックしてください。
(パワーコンディショナ本体の絶縁抵抗を測定しようとする、サージ防護デバイスが働き正しく測定ができない可能性があります)
 - アース線以外をパワーコンディショナの端子台に接続しない状態であることを確認してください。
- ① パワーコンディショナのDCディスコネクトスイッチを「OFF」にします。
 - ② 商用系統側の配線用遮断器を「OFF」にします。
 - ③ すべてのアレイ出力ケーブルの圧着端子に絶縁テープを巻いてください。
すべてのアレイ出力ケーブルがモジュールに配線されている必要があります。
 - ④ すべての商用系統の圧着端子にも絶縁テープを巻いてください。

警告

感電や金属部分とのショートに注意すること。
太陽電池アレイからパワーコンディショナへの配線は活線状態のため、低圧用手袋を使用して作業を行ってください。また、万が一配線をショートさせるとスパークによるケーブル加熱が発生し、場合によってはケーブルの被覆が溶けて使用できなくなることがあります。

2. 太陽電池 (+) と接地間の測定

- ① 太陽電池1系統分のアレイ出力ケーブル (+、黒色) の圧着端子に巻いてある絶縁テープを剥がします。
- ② 絶縁抵抗計の (-) 側はパワーコンディショナのEの端子にあてます。絶縁抵抗計のクリップ付きリードの (+) 側を、太陽電池1系統分のアレイ出力ケーブル (+、黒色) の圧着端子に接続します。
- ③ 絶縁抵抗計のMΩ測定スイッチを「ON」にします。
レンジは500Vとします。
- ④ 読み取った指示値を「絶縁抵抗値モジュール～パワーコンディショナ間 (+)」として記録しておきます。
- ⑤ 測定終了後、太陽電池1系統分のアレイ出力ケーブル (+、黒色) の圧着端子に絶縁テープを巻きます。
- ⑥ 同様の手順で、他のアレイ出力ケーブルについても測定します。



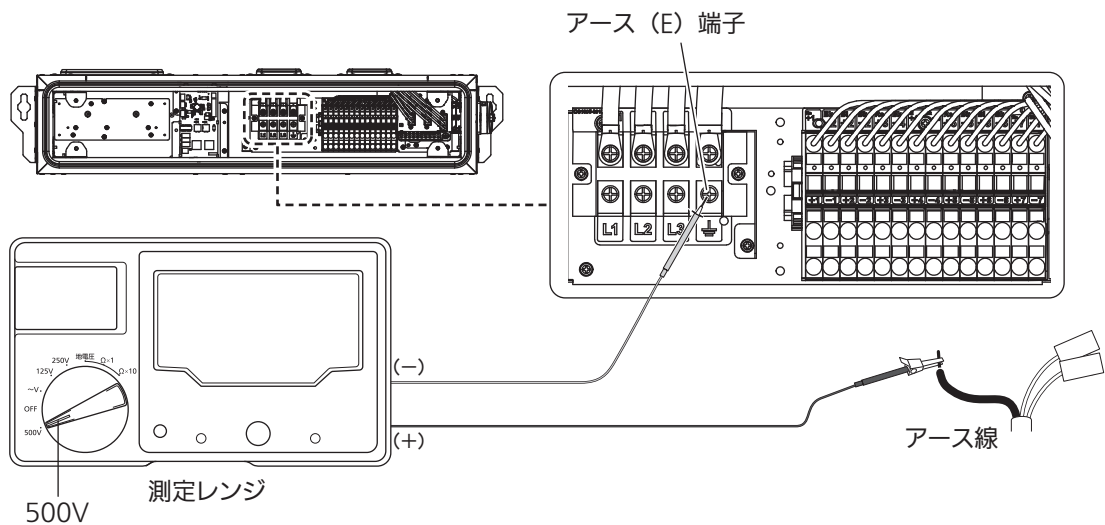
電気工事前の準備（つづき）

3. 太陽電池（－）と接地間の測定

- ① 太陽電池1系統分のアレイ出力ケーブル（－、白色）について、「2.太陽電池（＋）と接地間の測定」と同じ手順で測定を行います。
- ② 読み取った指示値を「絶縁抵抗値モジュール～パワーコンディショナ間（－）」として記録しておきます。

4. 商用系統各相配線と接地間の測定

- ① 系統側の配線用遮断器を「OFF」にします。
- ② 商用系統配線U相の圧着端子に巻いてある絶縁テープを剥がします。
- ③ 絶縁抵抗計の（－）側はパワーコンディショナのアース（E）端子にあてます。絶縁抵抗計のクリップ付きリードの（＋）側を、商用系統配線U相の圧着端子に接続します。
- ④ 絶縁抵抗計のMΩ測定スイッチを「ON」にします。
テスターレンジは500Vにします。
- ⑤ 絶縁抵抗計の指示をMΩ目盛で読み取ります。
- ⑥ 読み取った指示値を「絶縁抵抗値 系統側ブレーカ～パワーコンディショナ間（U相）」として記録しておきます。
- ⑦ 測定終了後、商用系統配線U相の圧着端子に絶縁テープを巻きます。
- ⑧ 同様の手順で、V相、W相についても測定します。
- ⑨ 絶縁抵抗計のクリップ付きリードを外します。



1. AC 出力端子台への配線

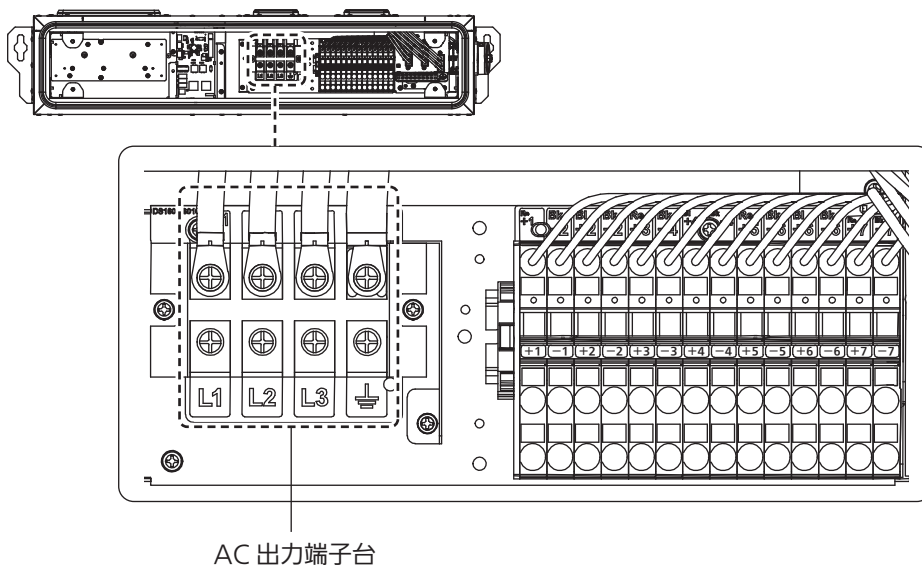
① AC出力端子台へ商用系統（三相3線）3本を配線します。

<締付トルク: 2.7 ~ 3.3N・m>

- 電線は線径に合った圧着端子を、専用圧着工具にて圧着してください。

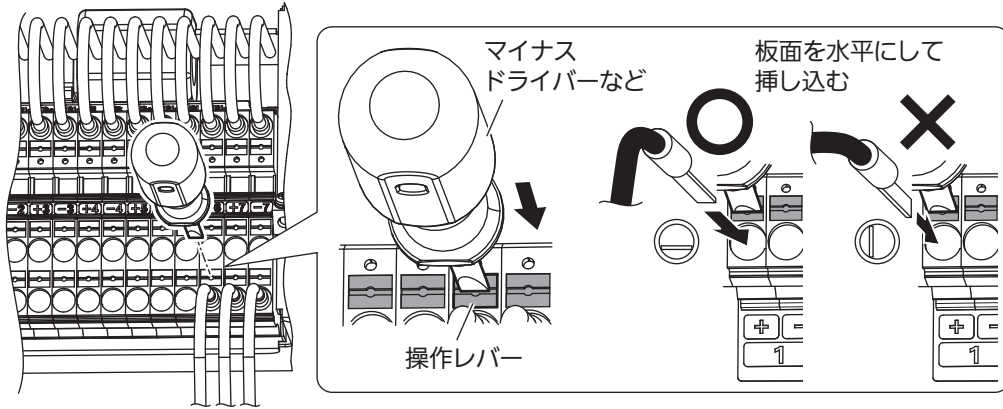
<お願い>

- 商用系統配線ケーブルをパワーコンディショナの端子台に接続するときは、各相（U・V・W）を間違わないようにしてください。
- 三相検相器で確認してください。



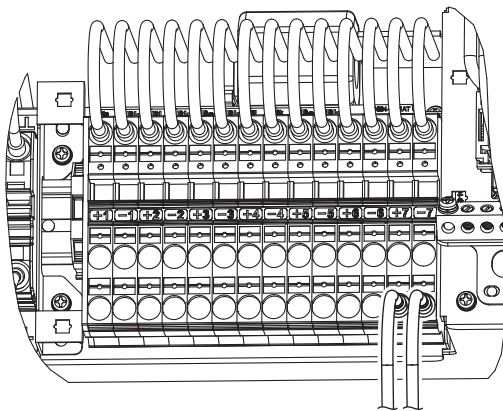
2. DC 入力端子台への配線（太陽電池配線）

- ① 各ユニットにP（+）とN（-）を対として、DC入力端子台の配線を行います。
- 配線の挿入時はオレンジ色の操作レバーをマイナスドライバーなどで押しながら板状圧着端子の板面を水平にしてを挿し込んでください。

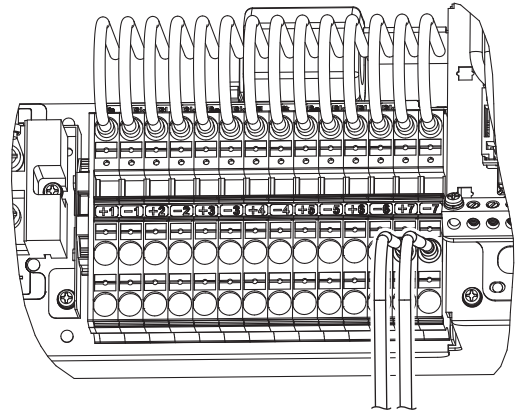


- DC 入力端子台はストリングごとに太陽電池アレイ並列接続用に2系統の端子台があります。1系統のみ接続する場合は、上段と下段のどちらの端子に配線しても問題ありません。（上段と下段の端子は、内部で導通しており違いはありません）

下段の端子台に接続した場合

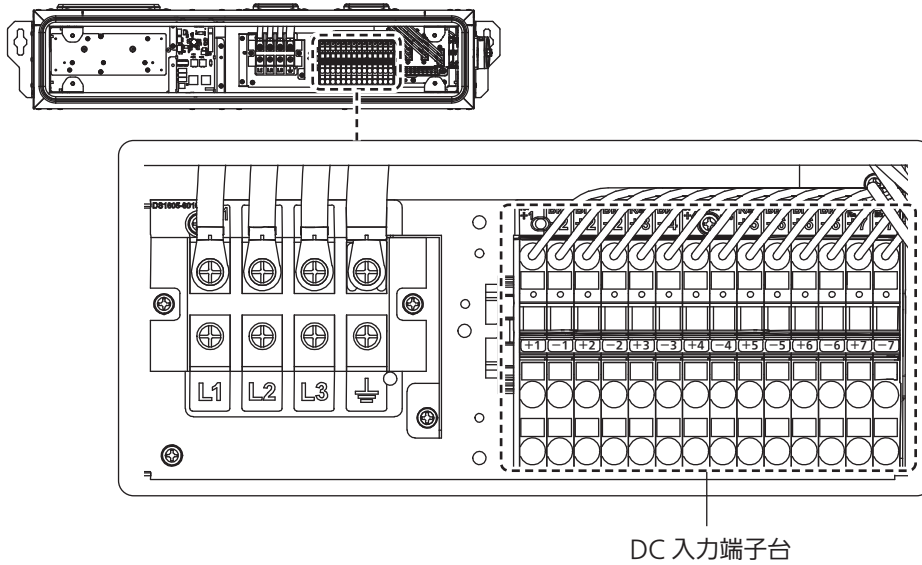


上段の端子台に接続した場合



<お願い>

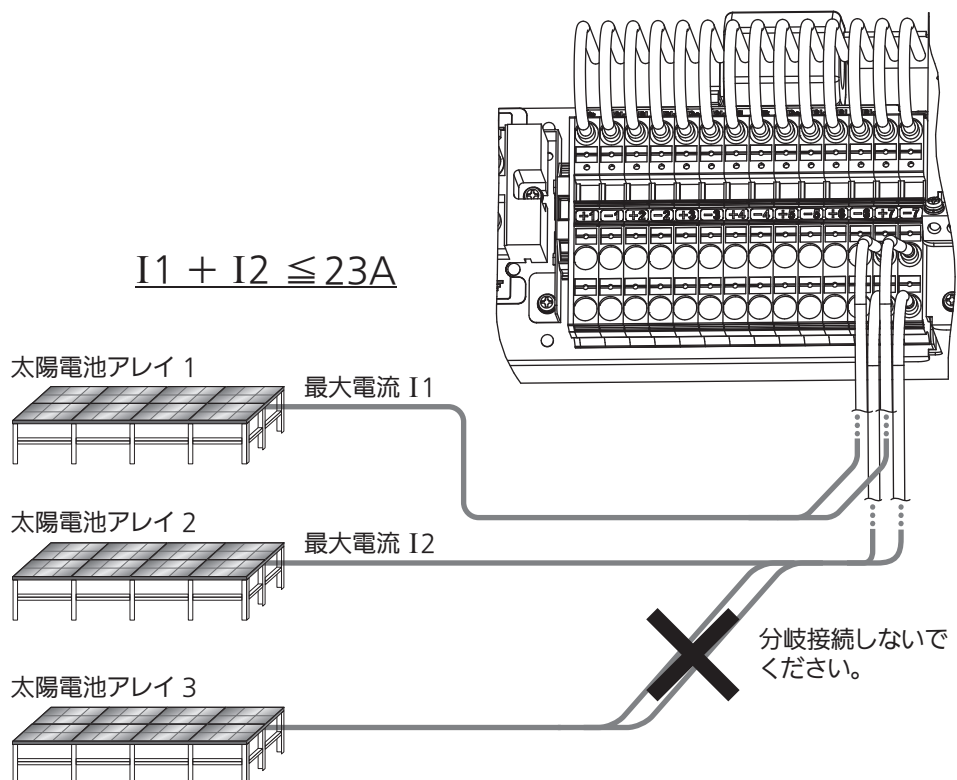
- 極性（P（+）とN（-））を間違わないように接続してください。（ブルーの端子がP（+）で、グレーの端子がN（-）となります）
- 太陽電池のストリング番号は、PV1～PV7の番号と同じです。太陽電池の電圧や電流はストリング番号で管理していますので、各太陽電池とストリング番号を対比できるようにしてください。
太陽電池の異常などを見つける際に役立ちます。



- DC入力端子台の番号（PV1 ～ PV7）がストリング番号です。

太陽電池アレイを並列接続する場合は以下の条件を必ず守ってください。

- 並列接続可能な太陽電池アレイは2つまでです。
- 並列接続する太陽光アレイのパネル数は同じ枚数に合わせてください。
違う枚数にすると発電効率が低下する恐れがあります。
- 並列接続する場合、太陽光アレイの出力電流の合計が23Aを超えないようにしてください。
- 各太陽電池アレイの出力電圧が、いかなる場合でもストリングあたりの最大入力電圧（DC1000V）を超えないようパネル枚数を設定してください。
- 入力電圧の条件を満たしていれば、パワーコンディショナの定格容量を超える太陽光パネルを接続しても問題ありませんが、最大入力電力は5800W に制限されます。
また、パワーコンディショナは最大出力電力以上の発電は行いません。



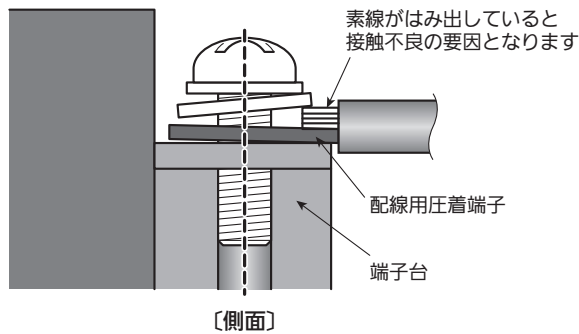
3. AC 出力端子台への配線終了後の確認

1. 確認事項

- ① 交流出力側の電線は付属の配線用圧着端子を使用し接続されているか。
- ② 電線の被覆、配線用圧着端子からはみ出たケーブル素線が端子台に噛み込んでいないか。
- ③ 端子台に接続されている電線の被覆部分を持ち、電線を動かし端子ネジの緩みがないか。
- ④ 端子のネジ締めが正しく行われているか。

<不良の例1>

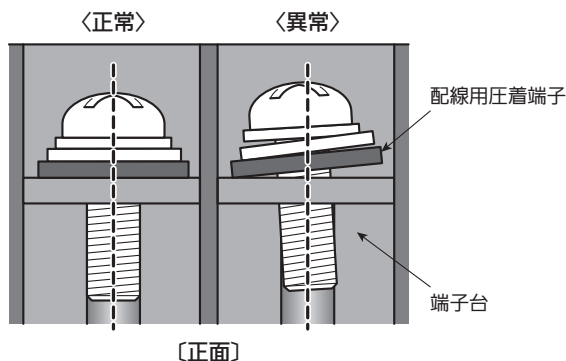
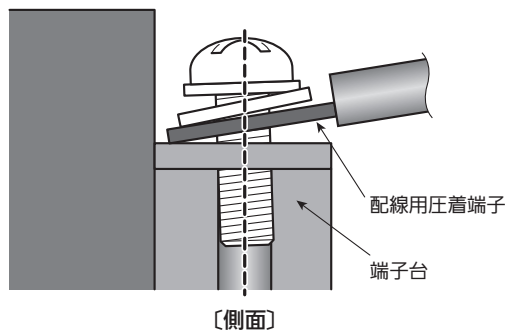
圧着の際、カシメ部分から素線を1mm以上出すと端子台への正しいネジ締めができないので注意してください。



上図の状態では、ネジの締め付けが不十分なため、ネジの緩みや、圧着端子と端子台に隙間ができ、接触不良の原因となります。

<不良の例2>

規定のトルクで締め付けられていても、ネジが斜めに入る、あるいは素線のはみ出し部に乗り上げると、接触不良になります。



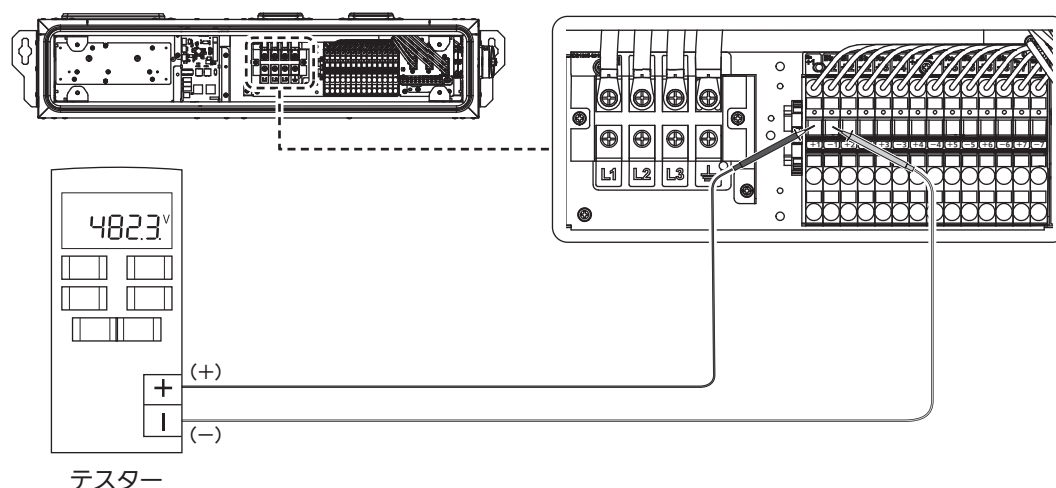
- ⑤ 配線ケーブルの接続先が正しいか確認します。
- ⑥ 通信ケーブルおよび太陽電池アレイ出力ケーブルをケーブルタイにて固定します。
- ⑦ 端子台の隣り合う圧着端子が互いに接触していないか確認します。
(接触していると、短絡事故の原因となります)
- ⑧ 締め付け完了後は、必ず増し締めを行ってください。

2. アレイ出力電圧測定

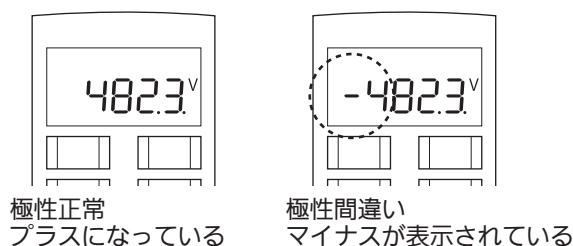
- ① モジュールの接続確認は、日中の晴れまたはくもり時に行います。
(雲から太陽が出たり、隠れたりするようなときは、電圧が変化するため行いません)
- ② DC入力端子台の各系統の (+)、(-) 端子にテスターをあて、各系統ごとのアレイ出力電圧がモジュール開放電圧にモジュール直列枚数をかけた値とほぼ同じであれば問題ありません。テスターレンジは直流電圧レンジ (CAT II 1000V以上) で必ず測定します。

読み取った値を「開放電圧 (ストリング番号)」として記録しておいてください。

- ストリングごとの電圧の値は、取付工事場所の太陽光発電システム設計元へご確認ください。
太陽電池の初期公差と低温時の温度特性を考慮しても、必ず上限電圧が1000Vを超えないことを確認してください。



- ③ 正常状態 (晴天時) であれば、アレイ出力電圧は入力動作電圧範囲内 (200V ~ 1000V) となります。
- ④ 直流入力電圧が上限電圧以上ある場合は、太陽電池アレイの接続を再確認します。
- ⑤ 接続されたケーブルの極性が正しいか、極性を確認します。



⚠ 注意

- 1000Vを超えた状態または極性が間違っている状態で、絶対にDCディスコネクトスイッチを「ON」にしないでください。

3. 系統電圧の確認

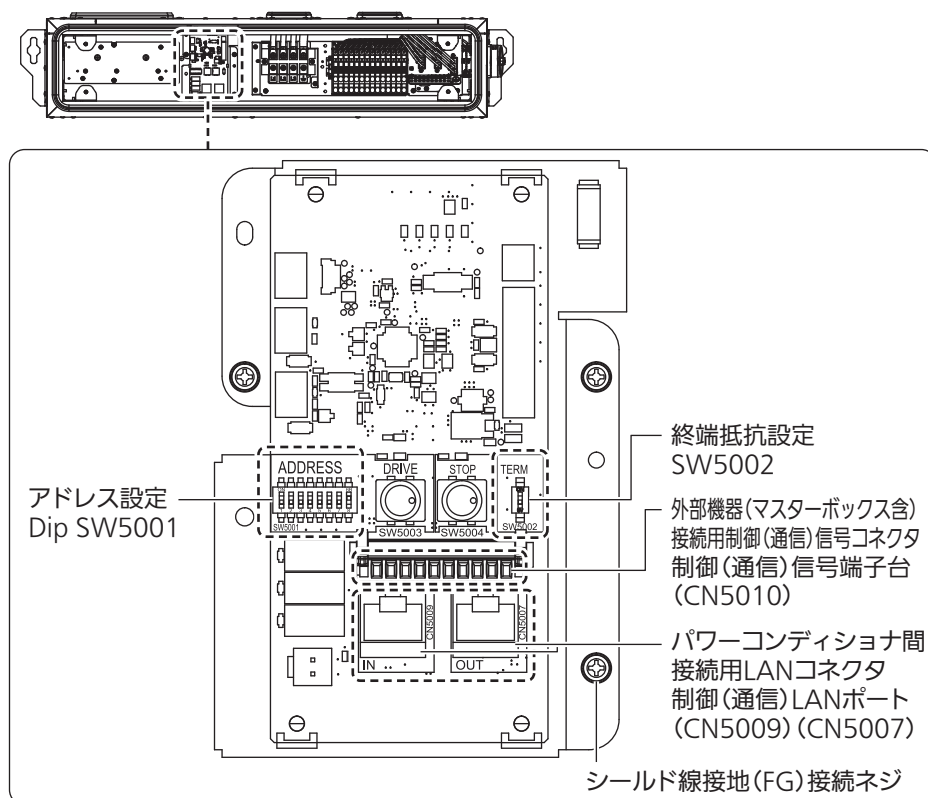
- ① 配線用遮断器の電圧が正しいことを確認します。
 - U-V間、W-V間、U-W間が415～465Vであれば正常です。
 - 正常であれば、配線用遮断器を「ON」にします。
- ② パワーコンディショナAC出力端子台のU、V、Wの受電電圧を確認します。
- ③ テスターでU-V間、W-V間およびU-W間が415～465Vであれば配線の問題はありません。（440Vの現場の場合）
 - 420Vの現場では395～445Vであれば配線の問題はありません。測定した電圧を「停止時の交流側電圧」として記録してください。
- ④ 配線用遮断器を「OFF」にします。

4. 制御信号等の配線

- 制御信号の配線は「<端子内容>」（☞ 11 ページ）を参照し、制御信号等端子に接続してください。

1. 外部通信

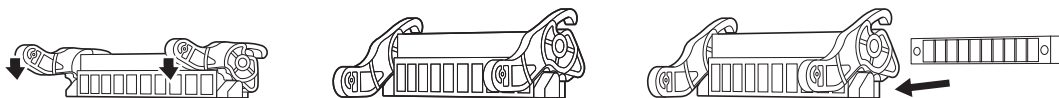
- ① DCディスコネクトスイッチと配線用遮断器を「OFF」にしてください。
 - すべてのスイッチを「OFF」にしても、内部回路はしばらく動作していますので、15分程度経過してから作業を始めてください。
- ② パワーコンディショナとマスターボックス間に通信ケーブルを配線してください。
 - 本製品の設定確認、および変更を行う場合はマスターボックスが必要です。
 - 外部通信用端子（RS485_A,B,G）への配線を行ってください（下図参照）
 - 通信ケーブルは、シールド付ツイスト・ペアケーブルを使用してください。
 - シールド付きツイスト・ペアケーブルのシールドの接続は外部通信用回路として1点接地となるようにしてください。
 - 通信ケーブルのシールド接続は、パワーコンディショナで接地してください。
 - 接地場所は、LANコネクタ（OUT側）右横の本体ネジ（下図参照）を使って接地します。
 - パワーコンディショナを複数台設置する場合は、パワーコンディショナとパワーコンディショナ間をLANケーブルで配線します。
 - 外部通信を行うためには、パワーコンディショナの“アドレス”（☞ 36 ページ）を設定する必要があります。また、外部通信用回路上の終端には“終端抵抗”（☞ 37 ページ）が必要です。
 - ※ 外部機器のSG端子とモニタG端子への配線は必ず実施してください。配線がない場合、通信が外部ノイズの影響を受ける場合があります。また、SG端子はアース（FG）と接続しないでください。



2. 通信ケーブルの CN5010 コネクタへの配線

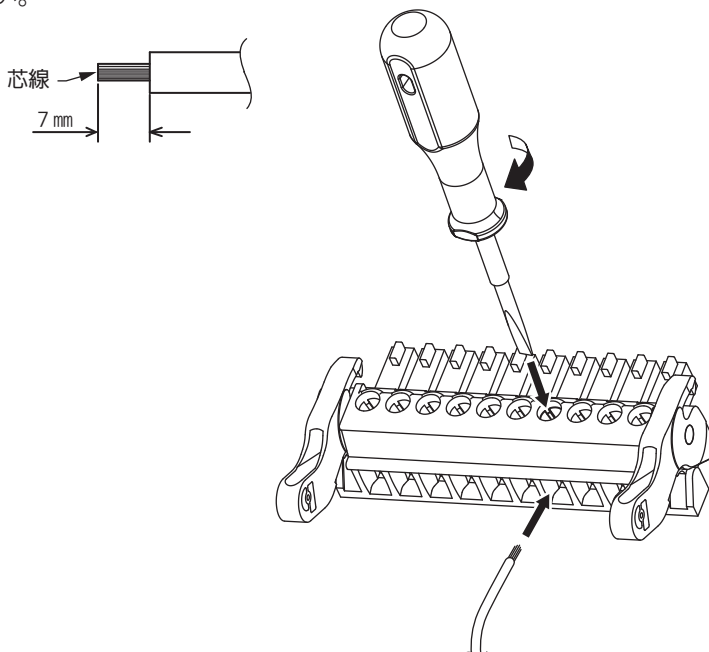
① CN5010のコネクタからプラグを外してください。

- CN5010 のオレンジ色のレバーを矢印の方向へ押し下げコネクタからプラグを外してください。



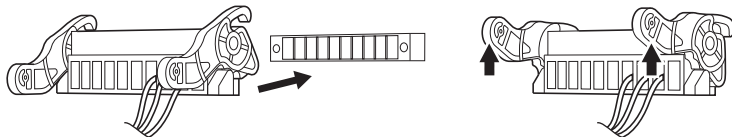
② 皮むきした通信ケーブルをプラグに接続してください。

- 通信ケーブルは線芯が7mm となるよう皮むきを行ってください。
- 通信ケーブルをプラグに挿し込み、マイナスドライバーでプラグのネジを締めて接続してください。



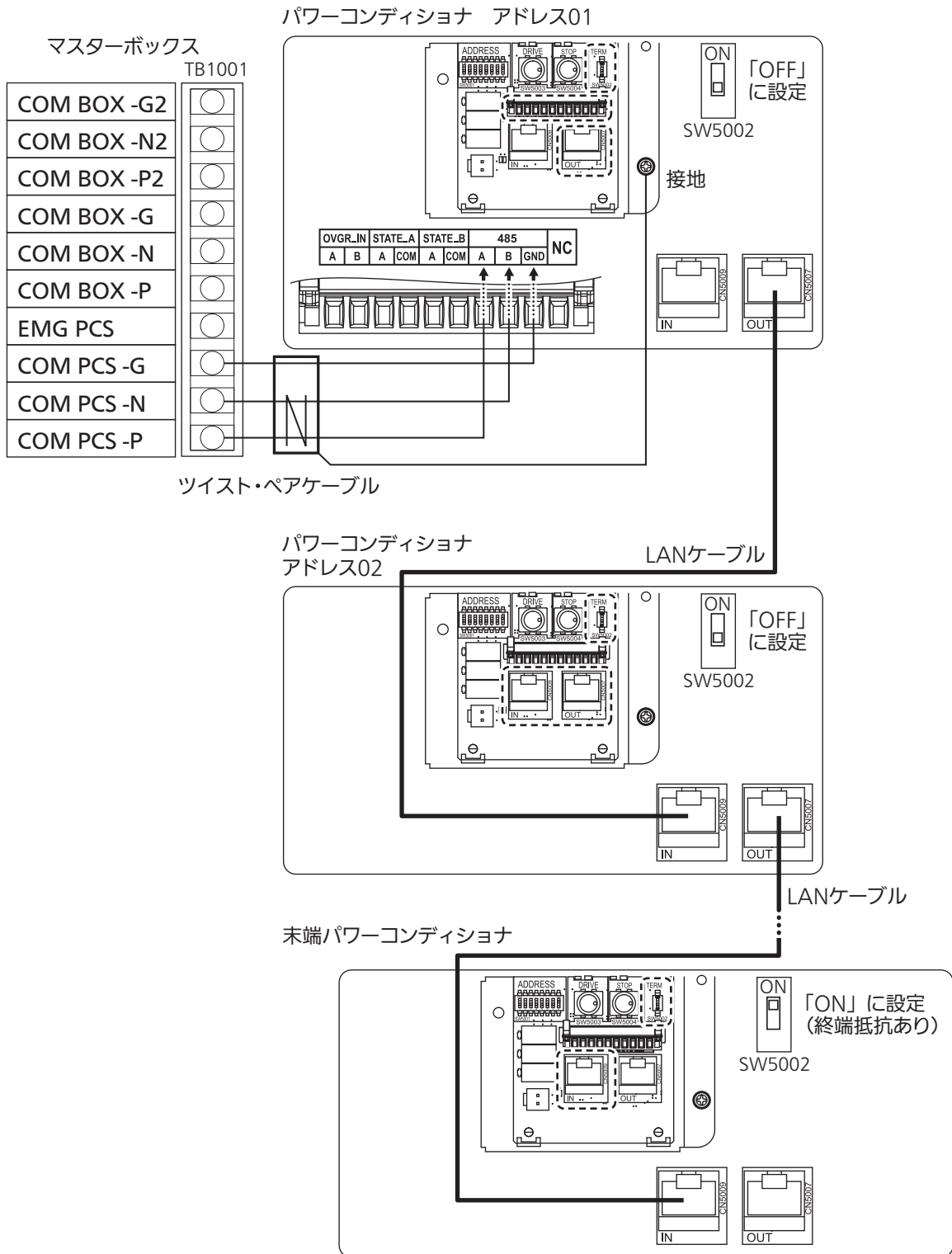
③ 通信ケーブルを接続したプラグをCN5010のコネクタに取り付けてください。

- プラグをCN5010 コネクタに接続し、オレンジ色のレバーを上へ押し上げて確実に固定してください。



3. パワーコンディショナとマスターボックスの接続

- マスターボックスTB1001のCOM PCS -G、COM PCS -N、COM PCS -Pの各端子をパワーコンディショナ(アドレス01)のCN5010コネクタ R485 GND、RS485 B、RS485 A端子にそれぞれ接続してください。
- 通信ケーブルはシールド付きツイスト・ペアケーブルを使用し、シールドの接地はパワーコンディショナのシールド線接地 (FG) 接続ネジにて行ってください。
- パワーコンディショナを複数台接続する場合は、下図のようにLANケーブルにて渡り配線を行ってください。



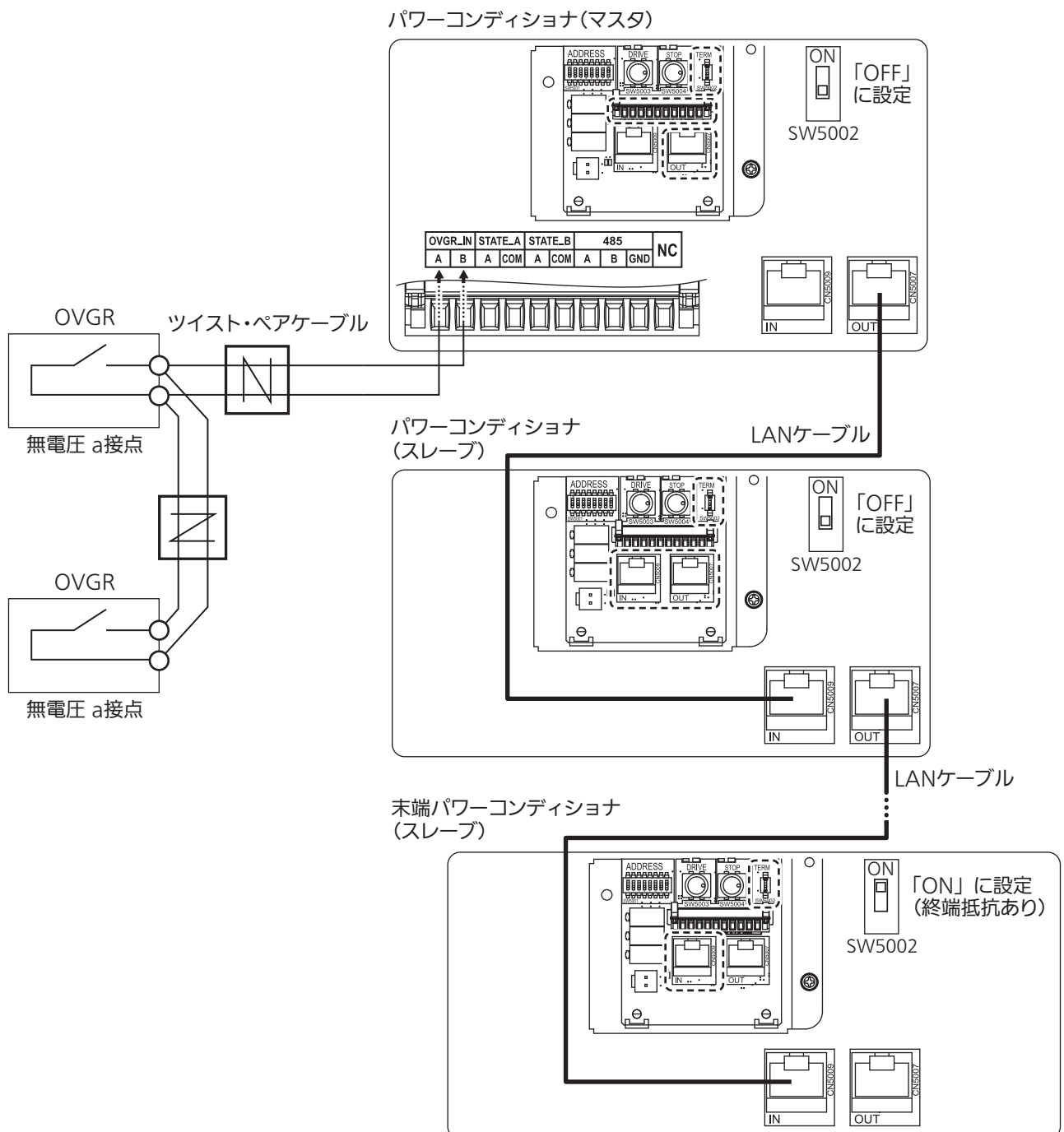
4. OVGR (地絡過電圧継電器) の配線

- 外部にOVGRを使用する場合は、継電器などの出力をパワーコンディショナのCN5010の「OVGR_IN A」と「OVGR_IN B」に接続します。
- パワーコンディショナを複数台接続する場合でも、OVGRの配線はアドレス01のパワーコンディショナ(マスター)のみとなります。
- OVGRの接点出力は出荷時は「a接点」です。
b接点出力のものを取り付ける場合は、マスターボックスの「システム設定」でOVGR接点論値をb接点に切り替えてください。
切り替え方法はマスターボックスの取扱説明書を参照してください。
- OVGRの開閉は、DC 5V 28mA対応の無電圧接点を使用してください。

< OVGR 配線図 >

a接点出力の場合

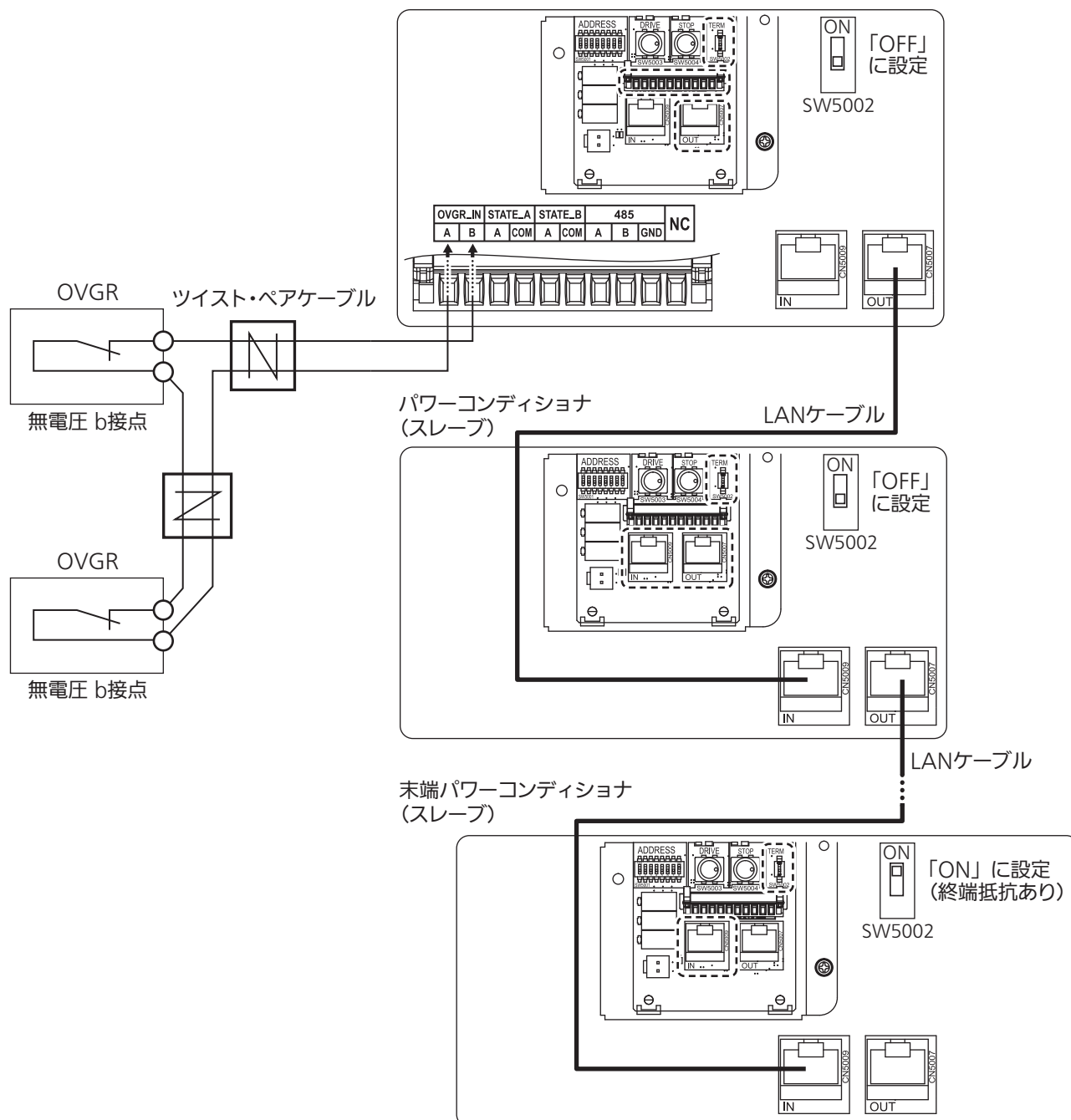
(図は複数のOVGRを接続していますが、1つの使用でも問題ありません)



b接点出力の場合

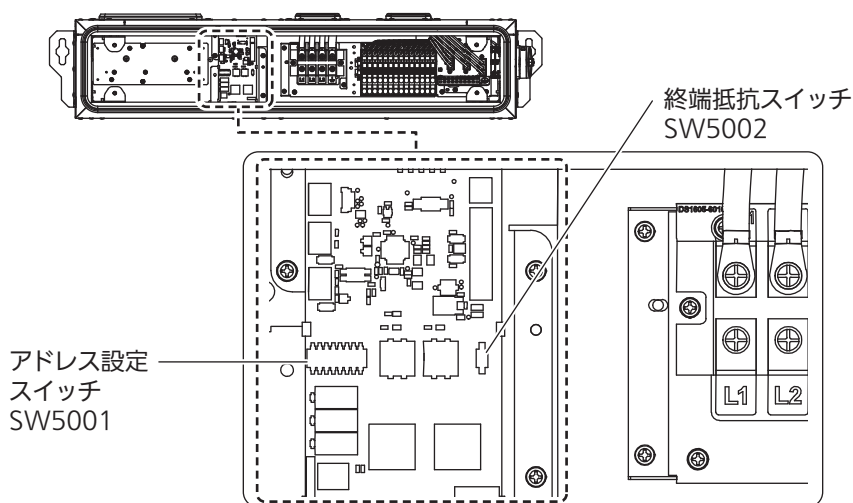
(図は複数のOVGRを接続していますが、1つの使用でも問題ありません)

パワーコンディショナ(マスタ)



Dip SW の設定

< Dip SW 位置 >



警告



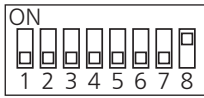
Dipスイッチの操作は必ず停止中に行ってください。
運転中に操作すると感電の恐れがあります。

1. アドレス設定

- ① SW5001でパワーコンディショナの「アドレス設定」を行ってください。
 - 出荷時はSW5001の8番ピンがオンで、「アドレス1」の設定です。
 - どのパワーコンディショナを「アドレス1」にするかは任意ですが、アドレスがとびとびにならないように、また、重複しないように順番に設定してください。
※設定したアドレスは、マスターボックスの表示でPCS1～PCS32のように表示されます。
※パワーコンディショナの接続台数は、最大32台です。
 - 連系させる台数に応じて、マスターボックスの設定にて「システム台数」を変更する必要があります。
(変更方法はマスターボックス取扱説明書「3-1 システム設定」を参照してください)

<アドレスとSW5001の関係>

設定値1



SW5001
《出荷時デフォルト》

※すべてのピンをONまたはOFFなど、右表以外のアドレス設定にしないでください。

アドレス	3番ピン	4番ピン	5番ピン	6番ピン	7番ピン	8番ピン
1	OFF	OFF	OFF	OFF	OFF	ON
2	OFF	OFF	OFF	OFF	ON	OFF
3	OFF	OFF	OFF	OFF	ON	ON
4	OFF	OFF	OFF	ON	OFF	OFF
5	OFF	OFF	OFF	ON	OFF	ON
6	OFF	OFF	OFF	ON	ON	OFF
7	OFF	OFF	OFF	ON	ON	ON
8	OFF	OFF	ON	OFF	OFF	OFF
9	OFF	OFF	ON	OFF	OFF	ON
10	OFF	OFF	ON	OFF	ON	OFF
11	OFF	OFF	ON	OFF	ON	ON
12	OFF	OFF	ON	ON	OFF	OFF
13	OFF	OFF	ON	ON	OFF	ON
14	OFF	OFF	ON	ON	ON	OFF
15	OFF	OFF	ON	ON	ON	ON
16	OFF	ON	OFF	OFF	OFF	OFF
17	OFF	ON	OFF	OFF	OFF	ON
18	OFF	ON	OFF	OFF	ON	OFF
19	OFF	ON	OFF	OFF	ON	ON
20	OFF	ON	OFF	ON	OFF	OFF
21	OFF	ON	OFF	ON	OFF	ON
22	OFF	ON	OFF	ON	ON	OFF
23	OFF	ON	OFF	ON	ON	ON
24	OFF	ON	ON	OFF	OFF	OFF
25	OFF	ON	ON	OFF	OFF	ON
26	OFF	ON	ON	OFF	ON	OFF
27	OFF	ON	ON	OFF	ON	ON
28	OFF	ON	ON	ON	OFF	OFF
29	OFF	ON	ON	ON	OFF	ON
30	OFF	ON	ON	ON	ON	OFF
31	OFF	ON	ON	ON	ON	ON
32	ON	OFF	OFF	OFF	OFF	OFF

1番ピン、2番ピンはOFFに設定します。
アドレス=1がマスター設定となります。

終端抵抗設定

② パワーコンディショナのSW5002で「終端抵抗設定」を行ってください。

- 渡り配線の最後のパワーコンディショナはRS485を終端する必要があります。
 - RS485の終端抵抗を設定するSW5002を「ON」に設定してください。
- その他のパワーコンディショナのSW5002は「OFF」の設定です。

渡り配線の最後のパワーコンディショナ



「ON」に設定

SW5002

その他のパワーコンディショナ



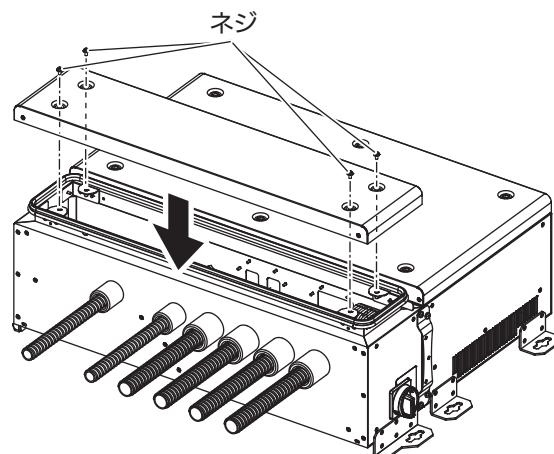
「OFF」に設定
《出荷時デフォルト》

SW5002

配線終了後の処理

配線工事終了後は、前パネルを取り付けてください。

- ① 配線工事終了後、前パネルを閉めてください。
<締付トルク: 1.85 ~ 2.05N・m>



運転開始・停止

1. 運転開始

1 系統側の配線用遮断器を「ON」にする

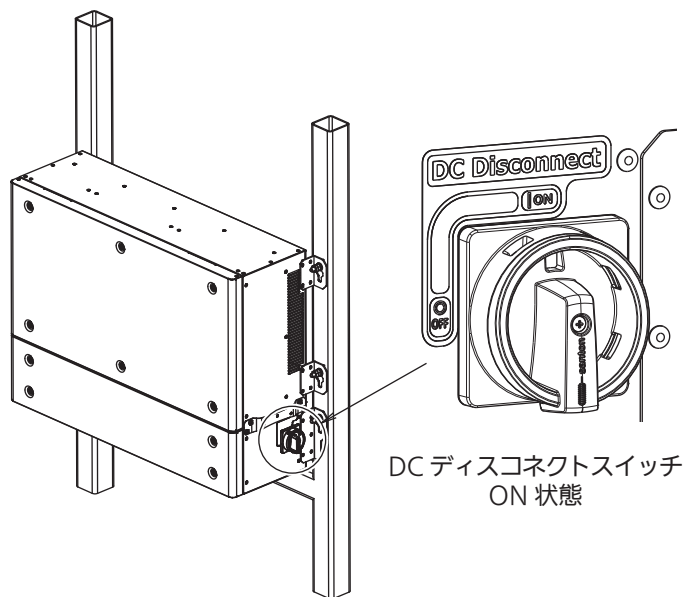
2 パワーコンディショナのDCディスコネクトスイッチを「ON」にする

- DCディスコネクトスイッチを90度奥側に回すことで、ONできます。



危険

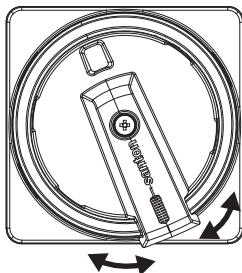
- 感電の恐れがありますので、DCディスコネクトスイッチ以外はさわらないでください。
日射があると直流高電圧が発生しており、危険です。



<お願い>

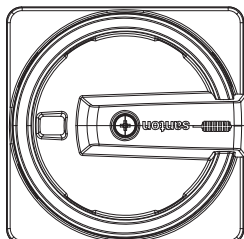
■ DC ディスコネクトスイッチ操作時の注意点

- DCディスコネクトスイッチを切り替える場合は、最後まで回してください。
回転途中で止めますと、スイッチが切り替わらない場合がございます。
もし途中で止まり、「スイッチが正しく切り替わっていない例」のような場合は、
いったんもとに戻し、再度回転させて正しい状態に合わせてください。

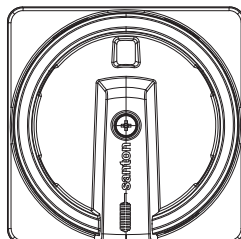


途中で止まってしまった場合、スイッチが定まらず、空回りする状態になります。
再度「ON」側か「OFF」側の正しい位置に合わせてください。

正しい「OFF」の状態



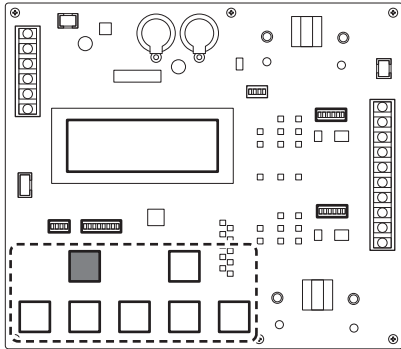
正しい「ON」の状態



3 マスターボックスの を押す

パワーコンディショナを起動します。

- 運転条件が整っていれば、数秒後に運転を開始し、連系運転を開始します。



11/01-12:00:00 PCS01
ジ ョウタイ: テイチュウ
ハツデ ンリョウ: 0.00kW
バ スデ ンアツ: 670.0V

パワーコンディショナ個別
運転停止画面の例



11/01-12:00:00 PCS01
ジ ョウタイ: ウンテンチュウ
ハツデ ンリョウ: 3.00kW
バ スデ ンアツ: 670.0V

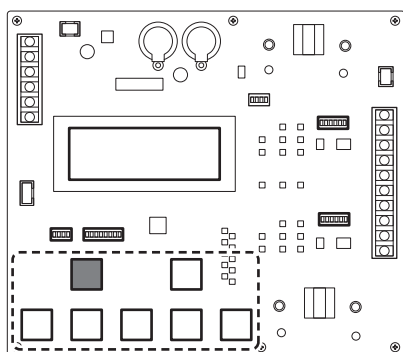
パワーコンディショナ個別
発電状態画面の例

2. 運転停止

保守などで運転を停止する場合は、以下の手順で停止操作を行ってください。
詳細はマスターボックスの取扱説明書を参照ください。

1 マスターボックスの **運転/停止** を押して、 パワーコンディショナを停止する

手動停止LEDが点灯します。



11/01-12:00:00 PCS01
ジ ョウタイ: ウンテンチュウ
ハツデ ソリヨウ: 3.00kW
バ スデ ソアツ: 670.0V

パワーコンディショナ個別
発電状態画面の例



11/01-12:00:00 PCS01
ジ ョウタイ: テイチュウ
ハツデ ソリヨウ: 0.00kW
バ スデ ソアツ: 670.0V

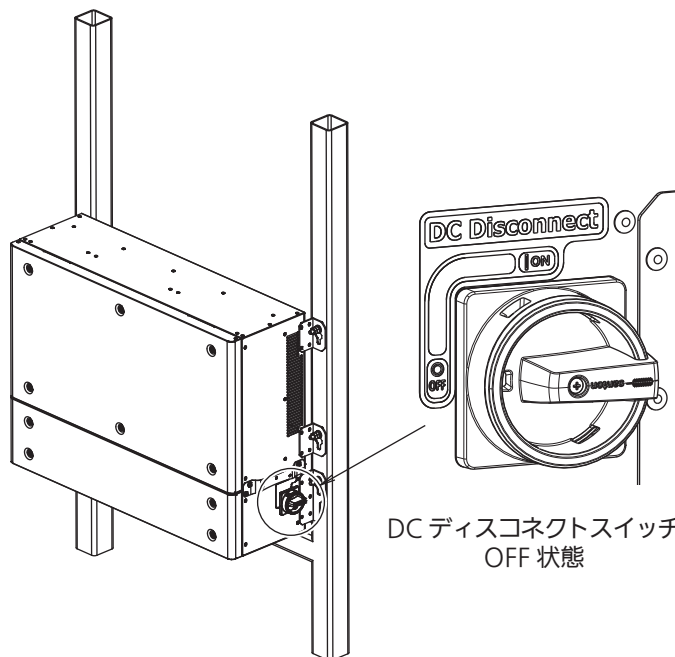
パワーコンディショナ個別
運転停止画面の例

2 パワーコンディショナのDCディスコネクトスイッチを「OFF」にする

- DCディスコネクトスイッチを90度手前に回すことで、OFFできます。

危険

- 感電の恐れがありますので、DCディスコネクトスイッチ以外はさわらないでください。
日射があると直流高電圧が発生しており、危険です。



3 系統側の配線用遮断器を「OFF」にする

しばらくすると、表示部のLEDがすべて消えます。

危険

- 配線用遮断器を「OFF」にした直後は、内部に高電圧が残っています。
決して触らないでください。

3. 電圧抑制と温度抑制

■ 「N-01」と表示されたら

電圧抑制のメッセージコード「N-01」が表示されたときは、パワーコンディショナが、系統電圧の上昇を防ぐため、出力を一時的に抑えています。

通常はこの表示が出たとしても故障ではありません。系統電圧が正常に戻ると表示は消えます。



メモ

・電圧抑制とは

多くのご家庭が一斉に電気を使われると、電力会社で規定された範囲内で電圧が低くなる場合があります。

逆に電気の使用量が減ると、電圧が高くなる場合があります。

商用電源の電圧が設定値を超えた場合、商用電源の電圧上昇を抑制するために、発電電力量を抑える制御のことを「電圧抑制」と言います。（「N-01」と表示されます）

電圧抑制を動作させる設定電圧値は、パワーコンディショナの配線による電圧上昇値などを考慮して、電力会社との協議のうえで決定されます。

商用電源の電圧が正常に戻れば「N-01」の表示は消えて、通常の運転に戻ります。

■ 「N-02」と表示されたら

温度抑制のメッセージコード「N-02」が表示されたときは、パワーコンディショナが温度の上昇を防ぐため、出力を一時的に抑えています。

通常はこの表示が出たとしても故障ではありません。温度が下がると表示は消えます。



メモ

・温度抑制について

パワーコンディショナ内部の温度が高くなりすぎると、機器に悪影響を与える場合があります。

パワーコンディショナに直射日光があたっていないか、通風孔がふさがれていないかなどをご確認ください。

<ご注意>

- 冷却のためにカバーを開けたり、水をかけたりは絶対にしないでください。

<メッセージコード一覧>

メッセージコード	要因	復帰方法	メッセージコード	要因	復帰方法
G-01	系統過電圧	自動(復1)/手動	D-26	DC/DC 2入力過電流	自動 (復3)
G-02	系統不足電圧	自動(復1)/手動	D-32	DC/DC 3入力過電圧	自動 (復3)
G-03	過周波数	自動(復1)/手動	D-34	DC/DC 3過熱保護	自動 (復3)
G-04	不足周波数	自動(復1)/手動	D-35	DC/DC 3サーミスタ抜け	自動 (復3)
G-05	単独運転 (受動)	自動(復1)/手動	D-36	DC/DC 3入力過電流	自動 (復3)
G-06	単独運転 (能動)	自動(復1)/手動	D-42	DC/DC 4入力過電圧	自動 (復3)
G-07	OVGR	自動(復1)/手動	D-44	DC/DC 4過熱保護	自動 (復3)
G-08	瞬時過電圧	自動 (復2)	D-45	DC/DC 4サーミスタ抜け	自動 (復3)
G-10	直流分漏洩	自動 (復2)	D-46	DC/DC 4入力過電流	自動 (復3)
G-11	交流過電流	自動 (復2)	D-52	DC/DC 5入力過電圧	自動 (復3)
G-13	系統相順異常	手動	D-54	DC/DC 5過熱保護	自動 (復3)
N-01	電圧抑制制御中	自動 (復3)	D-55	DC/DC 5サーミスタ抜け	自動 (復3)
N-02	温度上昇出力抑制中	自動 (復3)	D-56	DC/DC 5入力過電流	自動 (復3)
N-03	電圧抑制制御および 温度上昇出力抑制	自動 (復3)	D-62	DC/DC 6入力過電圧	自動 (復3)
N-04	出力電力抑制	自動 (復3)	D-64	DC/DC 6過熱保護	自動 (復3)
E-01	直流過電圧	自動 (復2)	D-65	DC/DC 6サーミスタ抜け	自動 (復3)
E-03	IPM異常	手動	D-66	DC/DC 6入力過電流	自動 (復3)
E-04	AC端子台温度異常	手動	D-72	DC/DC 7入力過電圧	自動 (復3)
E-05	直流中点電圧異常	自動 (復2)	D-74	DC/DC 7過熱保護	自動 (復3)
E-06	漏洩電流	手動	D-75	DC/DC 7サーミスタ抜け	自動 (復3)
E-21	RDY異常	自動 (復2)	D-76	DC/DC 7入力過電流	自動 (復3)
E-25	ファンロック	手動	E-86	マスターボックス通信異常	自動 (復3)
D-12	DC/DC 1入力過電圧	自動 (復3)	E-87	制御基板通信異常	自動 (復3)
D-14	DC/DC 1過熱保護	自動 (復3)	E-89	同期信号異常	自動 (復2)
D-15	DC/DC 1サーミスタ抜け	自動 (復3)	E-90	EEPROM異常	自動 (復3)
D-16	DC/DC 1入力過電流	自動 (復3)	E-91	IPM温度異常	自動 (復3)
D-22	DC/DC 2入力過電圧	自動 (復3)	E-92	低温停止	自動 (復3)
D-24	DC/DC 2過熱保護	自動 (復3)	E-96	内部マイコン異常	自動 (復2)
D-25	DC/DC 2サーミスタ抜け	自動 (復3)	E-99	コンデンサ過電圧	手動

復1: 整定値時間以上にて復帰

復2: 10s程度で復帰

復3: 条件が戻ればすぐに復帰

運転開始・停止（つづき）

<メッセージコードの内容および処置>

メッセージコードが出た際は下記の処置を実施してください。

※メッセージコードの表示はマスターボックス上で表示されます。

メッセージコード	内容	処置
G-01	系統過電圧	商用電源の異常を検知しました。正常に戻ってから約5分で運転再開します。 10分が経過してもこの表示が消えない場合はお買い上げ販売店へご連絡ください。 ※故障復帰方法を手動へ変更した際はG-01～G-07は手動復帰となります。
G-02	系統不足電圧	
G-03	過周波数	
G-04	不足周波数	
G-05	単独運転（受動）	
G-06	単独運転（能動）	
G-07	OVGR	
G-08	瞬時過電圧	商用電源の異常を検知しました。正常に戻ってから10秒程度で運転再開します。 10分が経過してもこの表示が消えない場合はお買い上げ販売店へご連絡ください。
G-10	直流分漏洩	パワーコンディショナ内部の異常を検知しました。5分が経過してもこの表示が消えない場合はお買い上げ販売店へご連絡ください。
G-11	交流過電流	
G-13	系統相順異常	商用電源の異常を検知しました。 系統配線が誤配線になっていないか確認をお願いいたします。
N-01	電圧抑制制御中	商用電源の電圧が高くなっている為、出力を下げている状態です。 頻繁に表示される場合はお買い上げ販売店へご連絡ください。
N-02	温度上昇出力抑制中	パワーコンディショナの温度が高くなっているため、出力を下げている状態です。パワーコンディショナの吸排気口に異物がないか、排熱に必要な最低寸法が守られているか確認をお願いします。 対処してもこの表示が消えない場合はお買い上げ販売店へご連絡ください。
N-03	電圧抑制制御中および温度抑制制御中	N-01およびN-02が発生しています。 N-01およびN-02の処置を行ってください。 頻繁に表示される場合はお買い上げの販売店へご連絡ください。
N-04	出力制御中	省令による出力制御運転を行っています。 出力制御の詳細については経済産業省ホームページをご覧ください。
E-01	直流過電圧	パワーコンディショナ内部の異常を検知しました。5分が経過してもこの表示が消えない場合はお買い上げ販売店へご連絡ください。
E-03	IPM異常	パワーコンディショナ内部の異常を検知しました。5分が経過してもこの表示が消えない場合はお買い上げ販売店へご連絡ください。
E-05	直流中点電圧異常	
E-21	RDY異常	パワーコンディショナ内部の異常を検知しました。10秒程度で運転再開します。 10分が経過してもこの表示が消えない場合はお買い上げ販売店へご連絡ください。
E-25	ファンロック	パワーコンディショナ内部の異常を検知しました。5分が経過してもこの表示が消えない場合はお買い上げ販売店へご連絡ください。
E-06	漏洩電流	商用電源の異常を検知しました。正常に戻ってから10秒程度で運転再開します。 10分が経過してもこの表示が消えない場合はお買い上げ販売店へご連絡ください。

メッセージコード	内容	処置
D-n2	DC/DC 入力過電圧	太陽電池の出力電圧が高くなっています。しばらく経ってもこの表示が消えない場合はお買い上げ販売店へご連絡ください。
D-n4	DC/DC 過熱保護	パワーコンディショナの温度が高くなっています。周囲の確認をお願いします。対処してもこの表示が消えない場合はお買い上げ販売店へご連絡ください。
D-n5	DC/DC サーミスタ抜け	パワーコンディショナ内部の異常を検知しました。お買い上げ販売店へご連絡ください。
D-n6	DC/DC 入力過電流	
E-04	AC端子台温度異常	
E-86	マスターボックス 通信異常	パワーコンディショナとの通信異常を検知しました。しばらく経ってもこの表示が消えない場合はお買い上げ販売店へご連絡ください。
E-87	制御基板通電異常	パワーコンディショナ内部の通信異常を検知しました。しばらく経ってもこの表示が消えない場合はお買い上げ販売店へご連絡ください。
E-89	同期通信異常	パワーコンディショナとの通信異常を検知しました。しばらく経ってもこの表示が消えない場合はお買い上げ販売店へご連絡ください。
E-90	EEPROM異常	パワーコンディショナ内部の通信異常を検知しました。しばらく経ってもこの表示が消えない場合はお買い上げ販売店へご連絡ください。
E-91	IPM温度異常	パワーコンディショナの温度が高くなっています。周囲の確認をお願いします。対処してもこの表示が消えない場合はお買い上げ販売店へご連絡ください。
E-92	低温停止	パワーコンディショナの周囲温度が低くなっています。周囲の確認をお願いします。対処してもこの表示が消えない場合はお買い上げ販売店へご連絡ください。
E-96	内部マイコン異常	パワーコンディショナ内部の異常を検知しました。しばらく経ってもこの表示が消えない場合はお買い上げ販売店へご連絡ください。
E-99	コンデンサ過電圧	パワーコンディショナ内部のコンデンサ過電圧を検知しました。お買い上げ販売店へご連絡ください。

※「D-nx」のnの位置の1～7は、DC入力回路の番号に対応しています。

運転開始・停止（つづき）

<整定値一覧>

出荷時の整定値設定は下記の通り。

※整定値の変更はマスターボックスで行います。

①システム設定項目

No	項目	整定値	備考	初期値
1	PCS接続台数	1 ~ 32	1ステップ	1
2	並列ボックス数	0 ~ 29	1ステップ	0
3	TD日射調整	0 ~ 9	1ステップ	2
4	TD温度調整	0 ~ 8	1ステップ	0
5	故障復帰方法	手動 / 自動	—	手動
6	力率制御方法	指定 / 無効電力 ^(※1)	—	指定
7	OVGR設定論理	a接点 / b接点	—	a接点

※1: EPD-T330P7は、指定のみの機能となります。

②整定値設定項目

No	項目	整定値	備考	初期値
1	過電圧レベル	484V ~ 528V	1Vステップ	506V
2	過電圧検出時間	0.5sec ~ 2.0sec	0.1secステップ	1.0sec
3	不足電圧レベル	352V ~ 396V	1Vステップ	374V
4	不足電圧検出時間	0.5sec ~ 2.0sec	0.1secステップ	1.0sec
5	過周波数レベル	50Hz	0.1Hzステップ	51.0Hz
		60Hz		61.0Hz
6	過周波数検出時間	0.5sec ~ 2.0sec	0.1secステップ	1.0sec
7	不足周波数レベル	50Hz	0.1Hzステップ	48.5Hz
		60Hz		58.5Hz
8	不足周波数検出時間	0.5sec ~ 2.0sec	0.1secステップ	1.0sec
9	受動検出周波数	0.05Hz ~ 2.00Hz	0.01Hzステップ	0.40Hz
10	能動検出周波数	1.0Hz	固定	1.0Hz
11	自動復帰待機時間	5sec ~ 300sec	1secステップ	300sec
12	抑制開始電圧	440V ~ 494V	1Vステップ	484V
13	電圧抑制レベル	0% / 50%	選択	50%
14	力率設定値	80% ~ 100%	1%ステップ	100%
15	無効電力パラメータA ^(※1)	0.00 ~ 6.20	0.01ステップ	0.00
16	無効電力パラメータB ^(※1)	0 ~ 2000	1ステップ	1000
17	直流分電流レベル	0mA ~ 999mA	1mAステップ	300mA ^(※2)
18	直流分電流検出時間	0.1sec ~ 9.9sec	0.1secステップ	0.5sec
19	漏洩電流検出レベル	100mA ~ 999mA	1mAステップ	500mA
20	漏洩電流検出時間	0.1sec ~ 9.9sec	0.1secステップ	0.1sec
21	出力変化時間	5min ~ 10min	1minステップ	10min

※1: EPD-T330P7は、使用しないパラメータです。

※2: EPD-T330P7は、400mAに設定してください。

仕様

項目	仕様
種類	系統連系用太陽光発電システム用パワーコンディショナ
最大出力	33.3kVA (力率1.0)
定格入力電圧	DC700V
運転電圧範囲	DC200V ~ 1000V (部品破壊なきこと)
最大入力電圧	DC1000V
MPPT電圧範囲	DC500V ~ 800V
最大入力電力 (ストリングあたり)	5800W max
定格出力電圧	AC420V±10%/ AC440V±10%
定格出力電流	出力電圧 AC440V時: 43.7A 出力電圧 AC420V時: 45.8A
定格出力周波数	連系系統周波数 50 / 60Hz
電力変換効率	97.0%以上
力率	0.99 以上 (定格出力時)
高調波電流歪率	総合5%以下、各次3%以下
主回路制御方式	電圧型電流制御方式
変換方式	ベクトル変調方式
絶縁方式	非絶縁方式
冷却方式	強制空冷
起動制御機能	起動条件: 何れかのDC/DC コンバータ入力電圧がDC200V 以上 停止条件: すべてのDC/DC コンバータ入力電圧がDC190V 以下
使用周囲温度	-20 ~ +60℃ (40℃以上で出力抑制)
使用周囲湿度	90%RH 以下 (ただし結露なきこと)
質量	73.0kg
外形寸法	950 (W) ×640.6 (H) ×300 (D) mm
設置場所	屋内外共用

本紙および同梱の取付工事説明書・取扱説明書の内容は、製品の仕様変更などで予告なく変更される場合があります。
最新版は当社ホームページからご覧になれます。
当社カタログダウンロードページ: <http://www.enetelus.jp/download.html>



製造：ダイヤゼブラ電機株式会社

〒532-0026 大阪市淀川区塚本 1 丁目 15 番 27 号

DOC01-DS1605-HT